

作成承認印

配布許可印



D1X

VAA10921
(JAPAN/NTSC)

VAA10922
(USA/EN/NTSC)

VAA10923
(EP/PAL)

PARTS LIST

修理部品表

Nikon | NIKON CORPORATION
Tokyo, Japan

Recycled paper
再生紙を使用しています

Copyright © 2001 by Nikon Corporation.
All Rights Reserved.
無断転載を禁ず !!

A

B

VAA10921-R.3550.A

★VAA10921は専用部品です
Exclusive parts of VAA10921.

Power FC
6S007-172(1)
Same D1

B1-17020FD×2(10)

6K115-475(5)

6K115-476(5)

6K115-466(5)

6K115-572(5)

6K115-486(5)

6K115-477(5)

1K118-810(5)

6K115-503(5)

2

6K115-554
(5)

6K115-502(5)

6K115-527(5)

6K115-494×2(5)

6K115-573(5)

6K115-484(5)

6K115-561(5)

6K115-465(5)

Same as D1
6C998-001(1)

3

6K115-485(5)

6K115-467(5)
Same

A1-17040FD×3(10)

6K115-490(5)

Fig.1

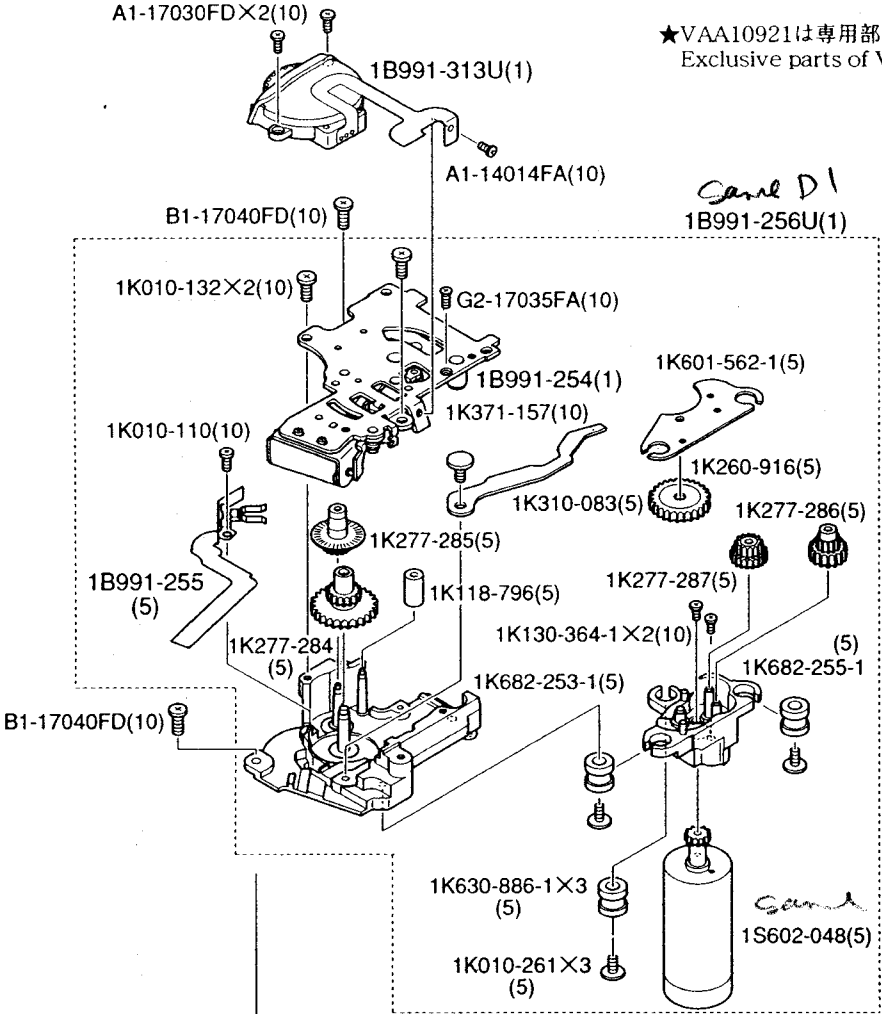
A

D

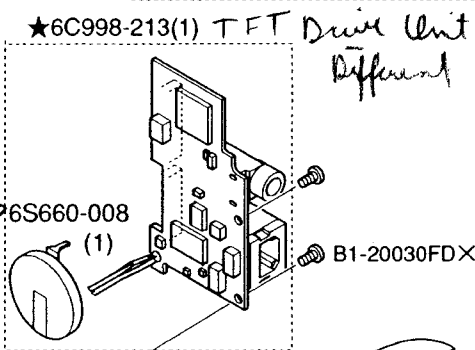
VAA10921-R.3550.A

★VAA10921は専用部品です
Exclusive parts of VAA10921.

1



2



3

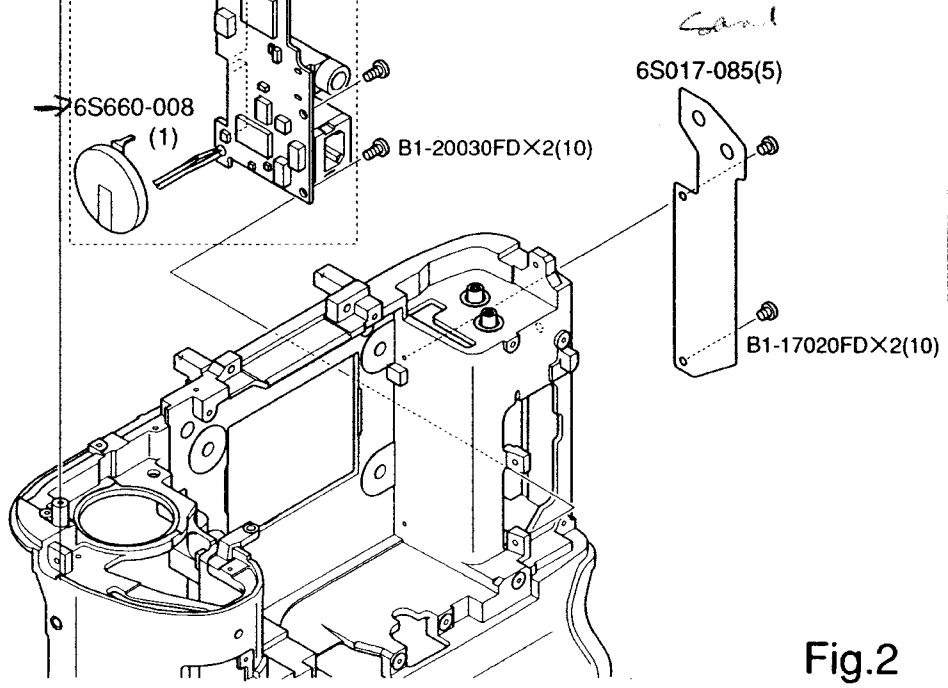


Fig.2

A

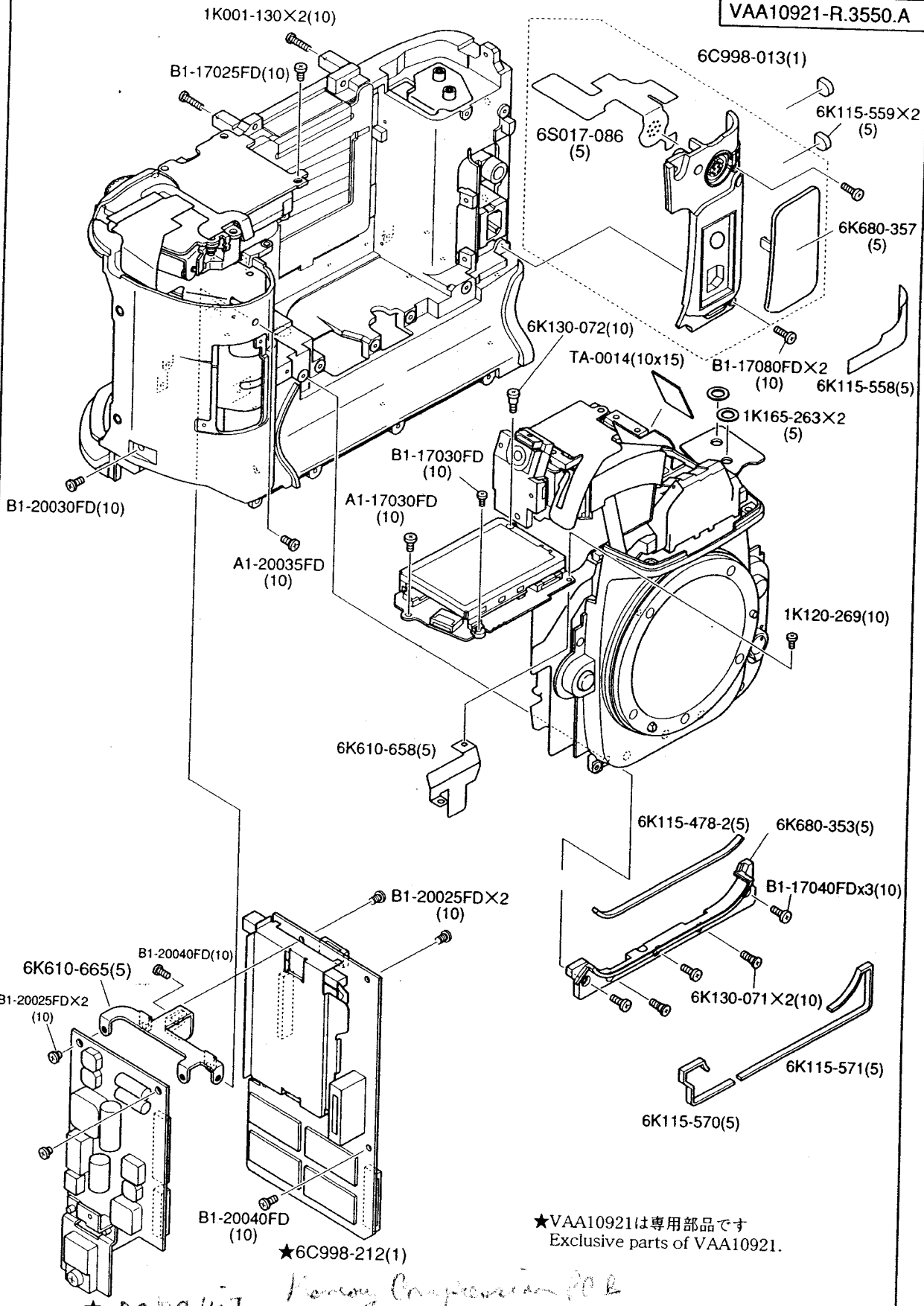
D

VAA10921-R.3550.A

1

2

3

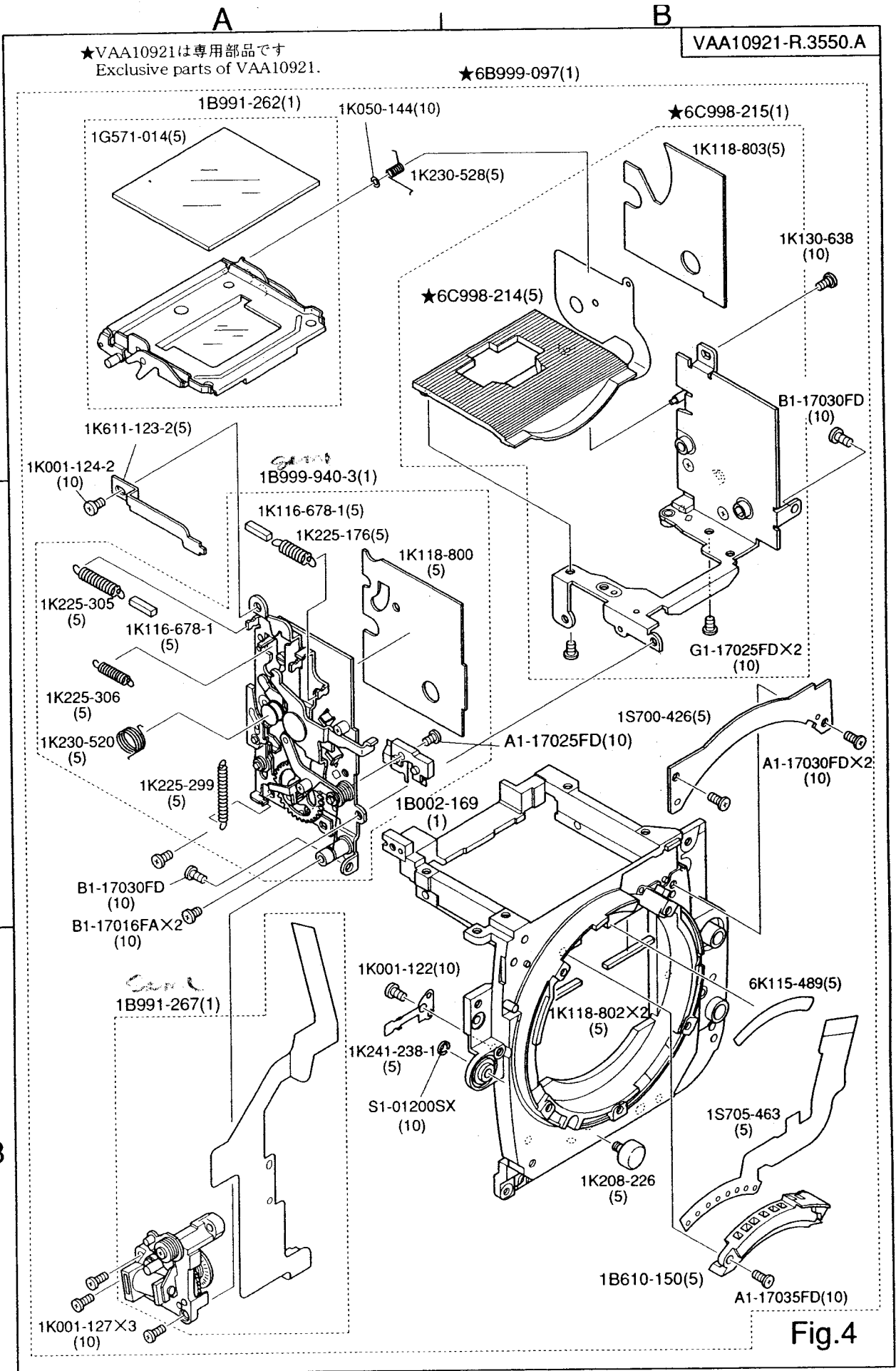


★VAA10921は専用部品です
Exclusive parts of VAA10921.

★ DC DC Unit
6C998-211(1)

★ Honey Compressor PCB
(C-Unit)

Fig.3



A

B

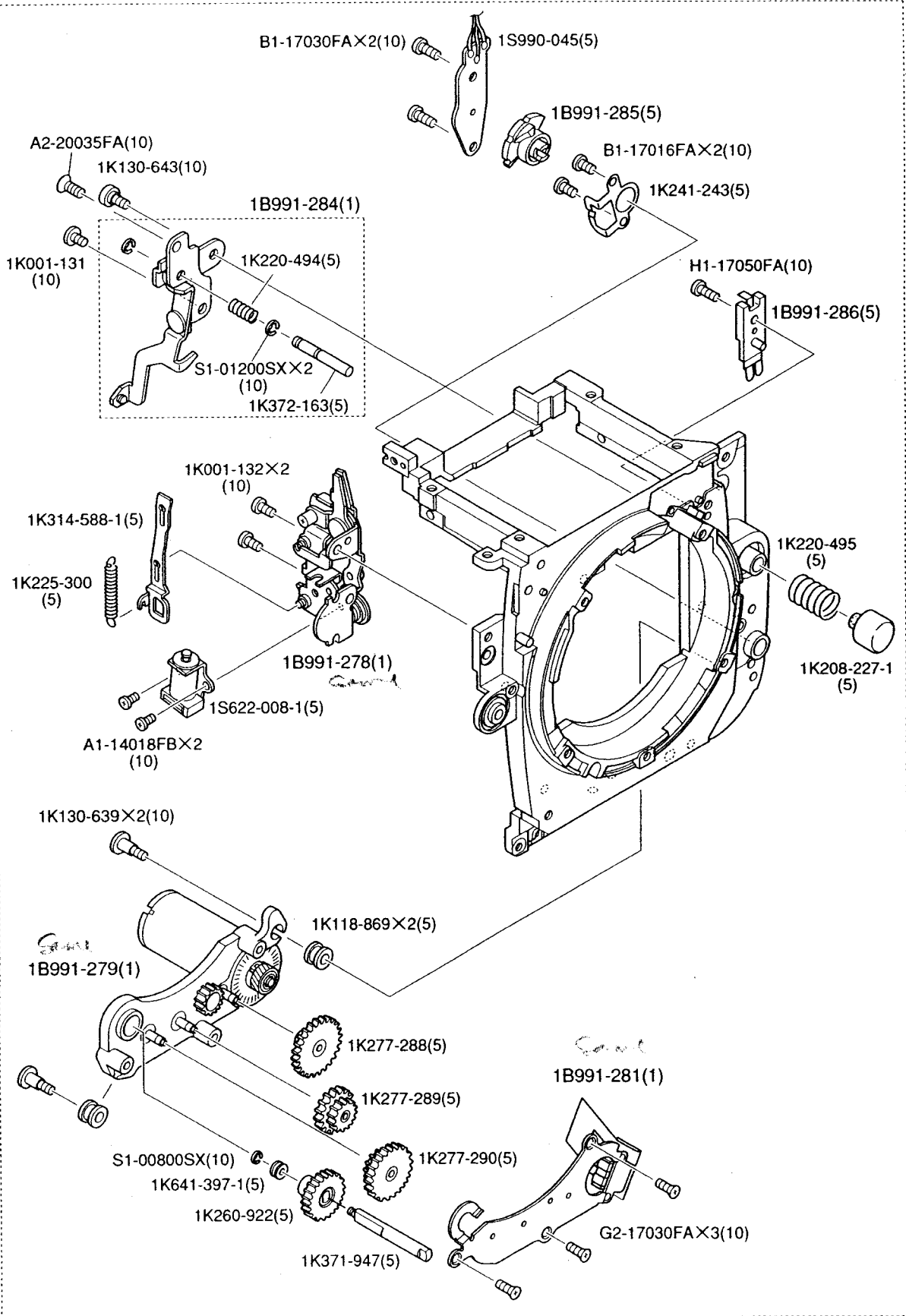
VAA10921-R.3550.A

★6B999-097(1)

1

2

3



★VAA10921は専用部品です
Exclusive parts of VAA10921.

Fig.5

A

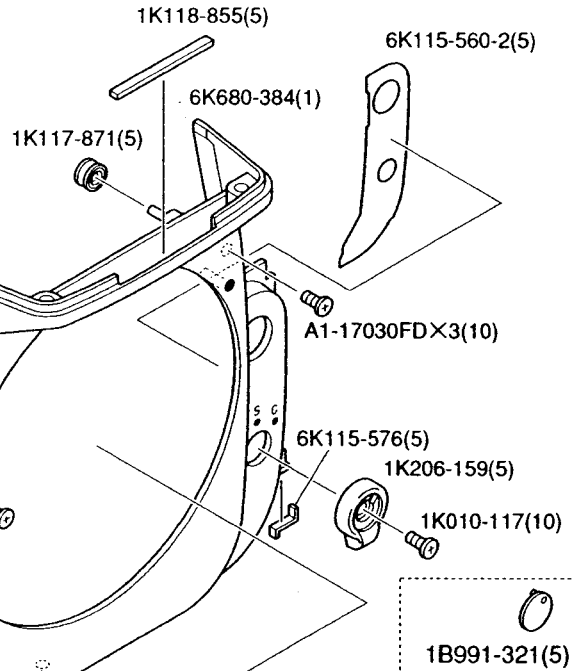
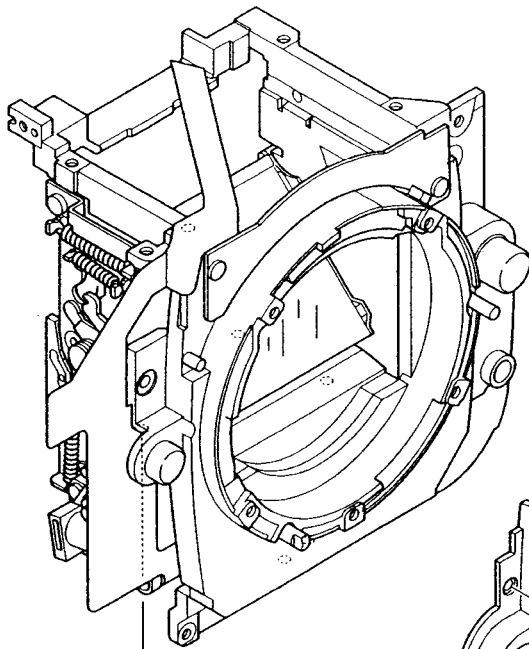
B

VAA10921-R.3550.A

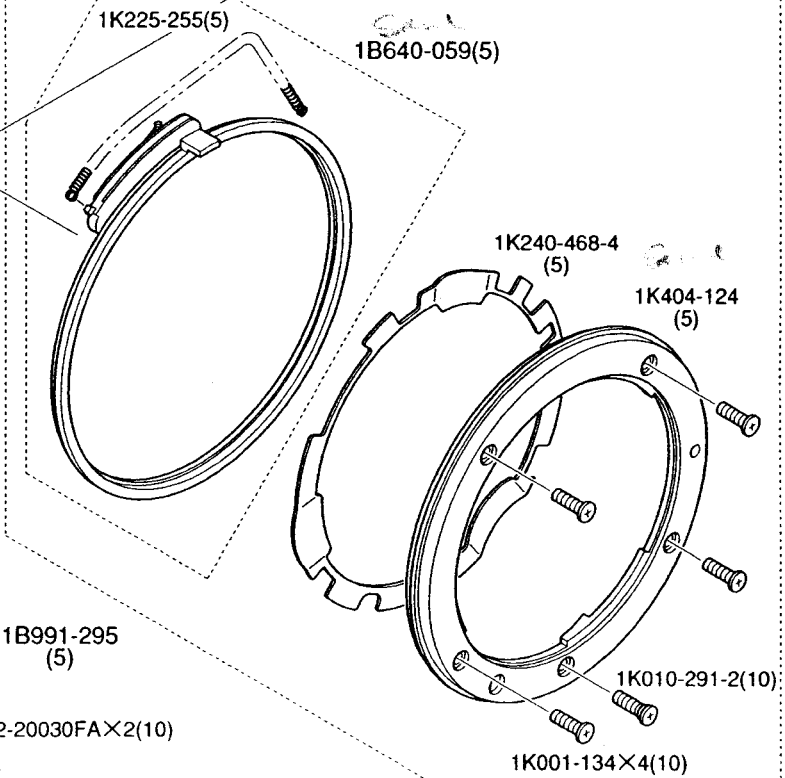
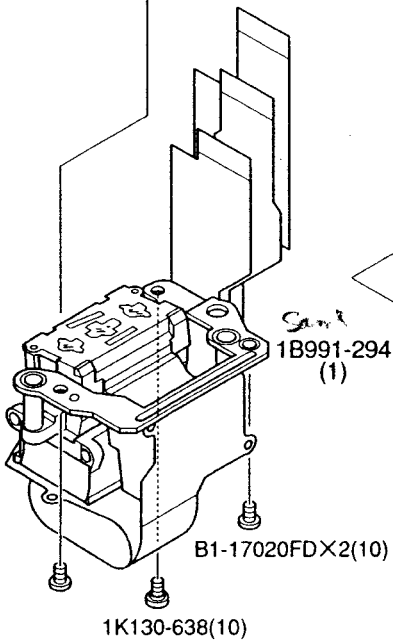
★6B999-097(1)

★VAA10921は専用部品です
Exclusive parts of VAA10921.

1



2



3

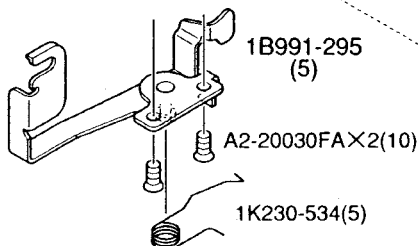


Fig.6

A

B

VAA10921-R.3550.A

★VAA10921は専用部品です
Exclusive parts of VAA10921.

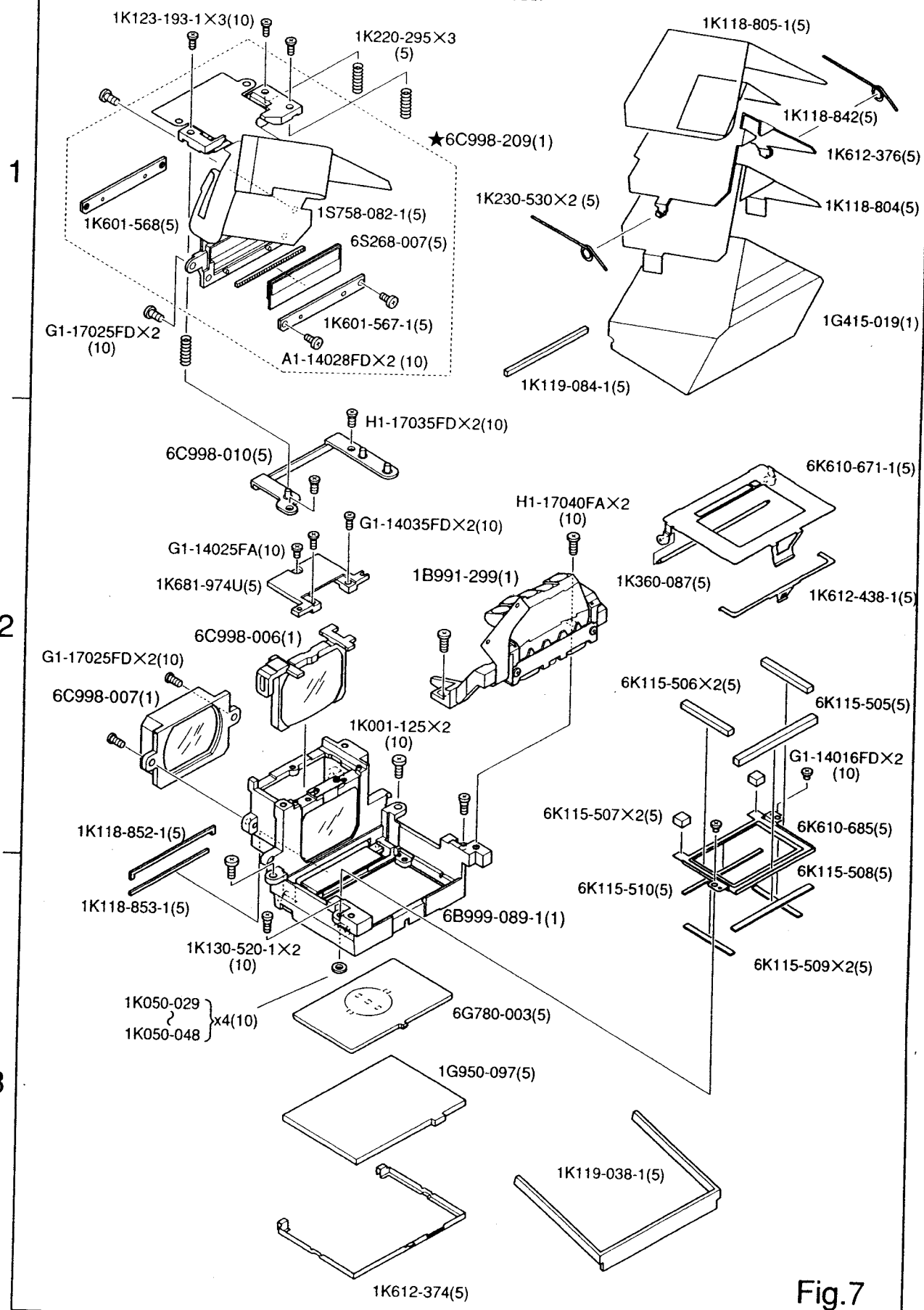


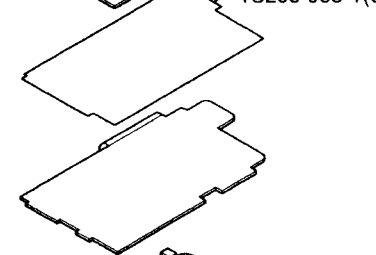
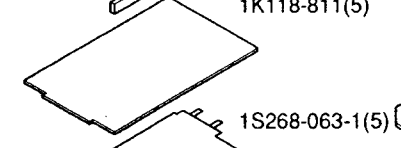
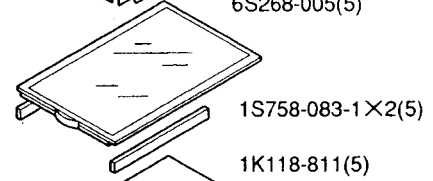
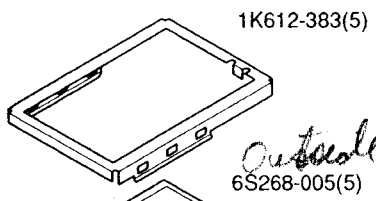
Fig.7

A

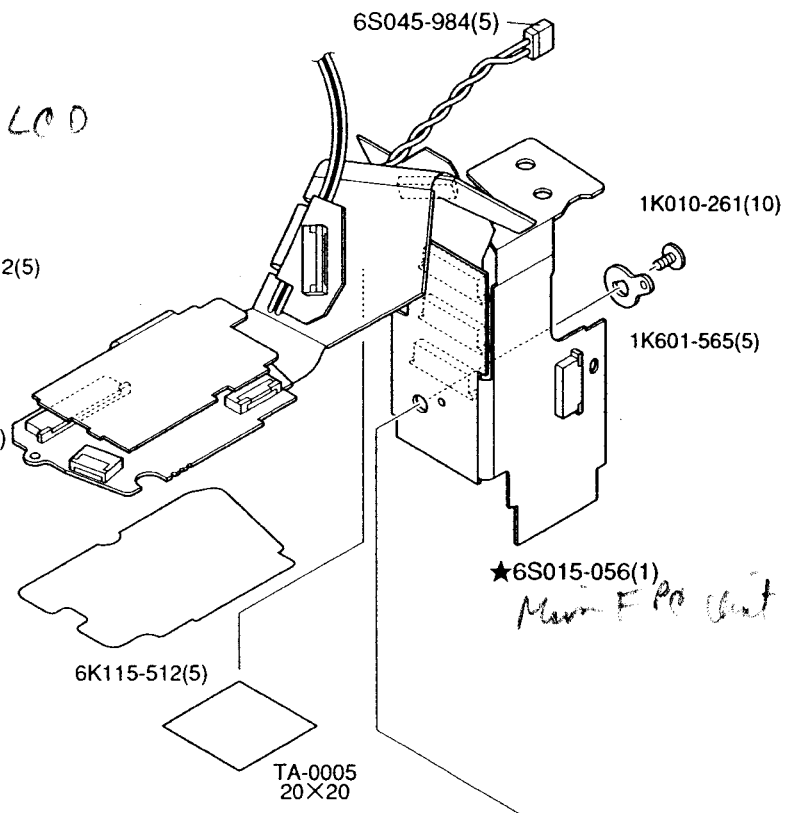
B

VAA10921-R.3550.A

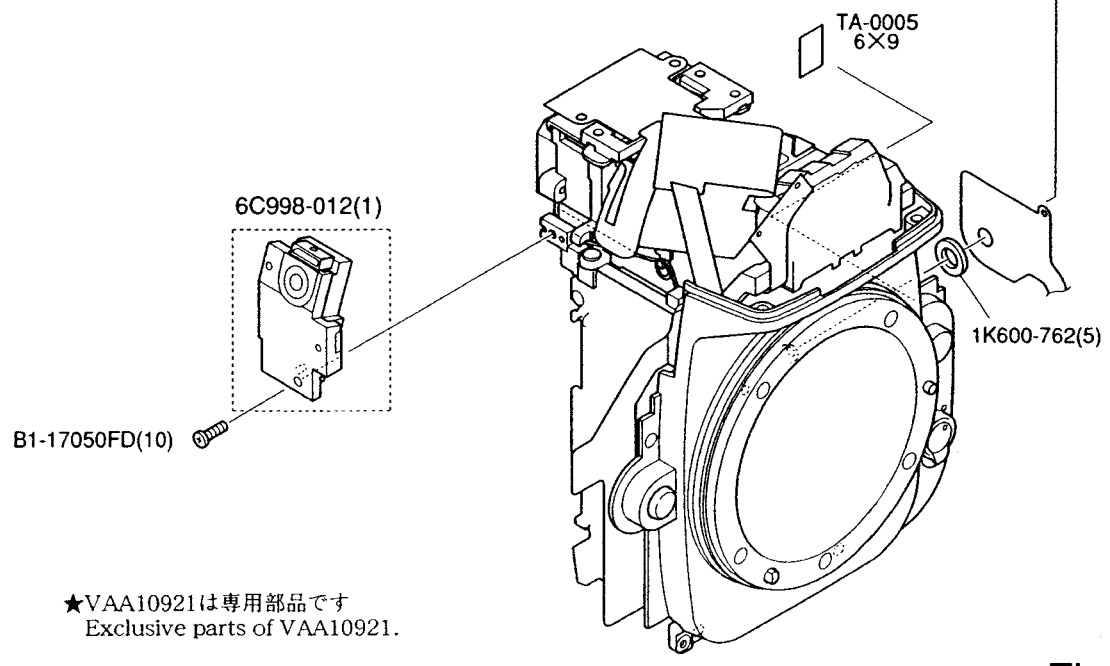
1



2



3



★VAA10921は専用部品です
Exclusive parts of VAA10921.

Fig.8

A

B

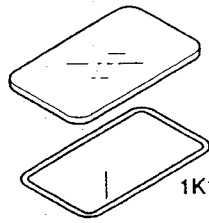
VAA10921-R.3550.A

★VAA10921は専用部品です
Exclusive parts of VAA10921.

★6C998-202(1)

★6C998-216(1)

1B991-303(5)

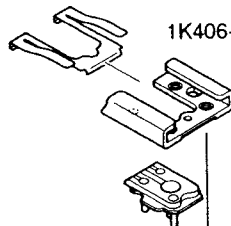


1K118-812(5)

1

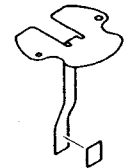
1K240-867(5)

1K406-032-1(5)



1B990-800(5)

★6K208-029(5)

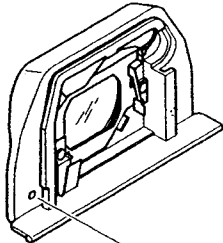


6C998-019(5)

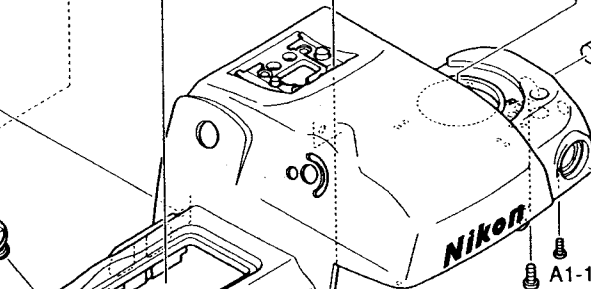


2

★6C998-219(1)



6C998-016(5)



1B991-305(5)

1B400-001-2(1)

A1-14020FB(10)

1K001-128(10)

1K467-157(5)

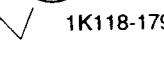
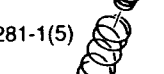
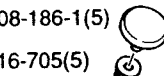


1K208-186-1(5)

1K116-705(5)

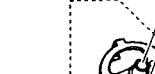
1K220-281-1(5)

1K206-128-1(5)



3

1B991-307(5)

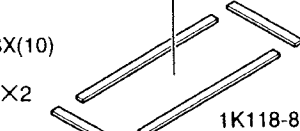
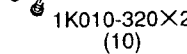


G2-14022FAX2(10)

S1-01200SX(10)

1K241-085×2(5)

1K010-320×2(10)



1K118-818×2(5)

1K230-531(5)

1K130-637(5)



1K118-817×2(5)

1S700-355(5)



1K611-833(5)

1K001-077×4(10)

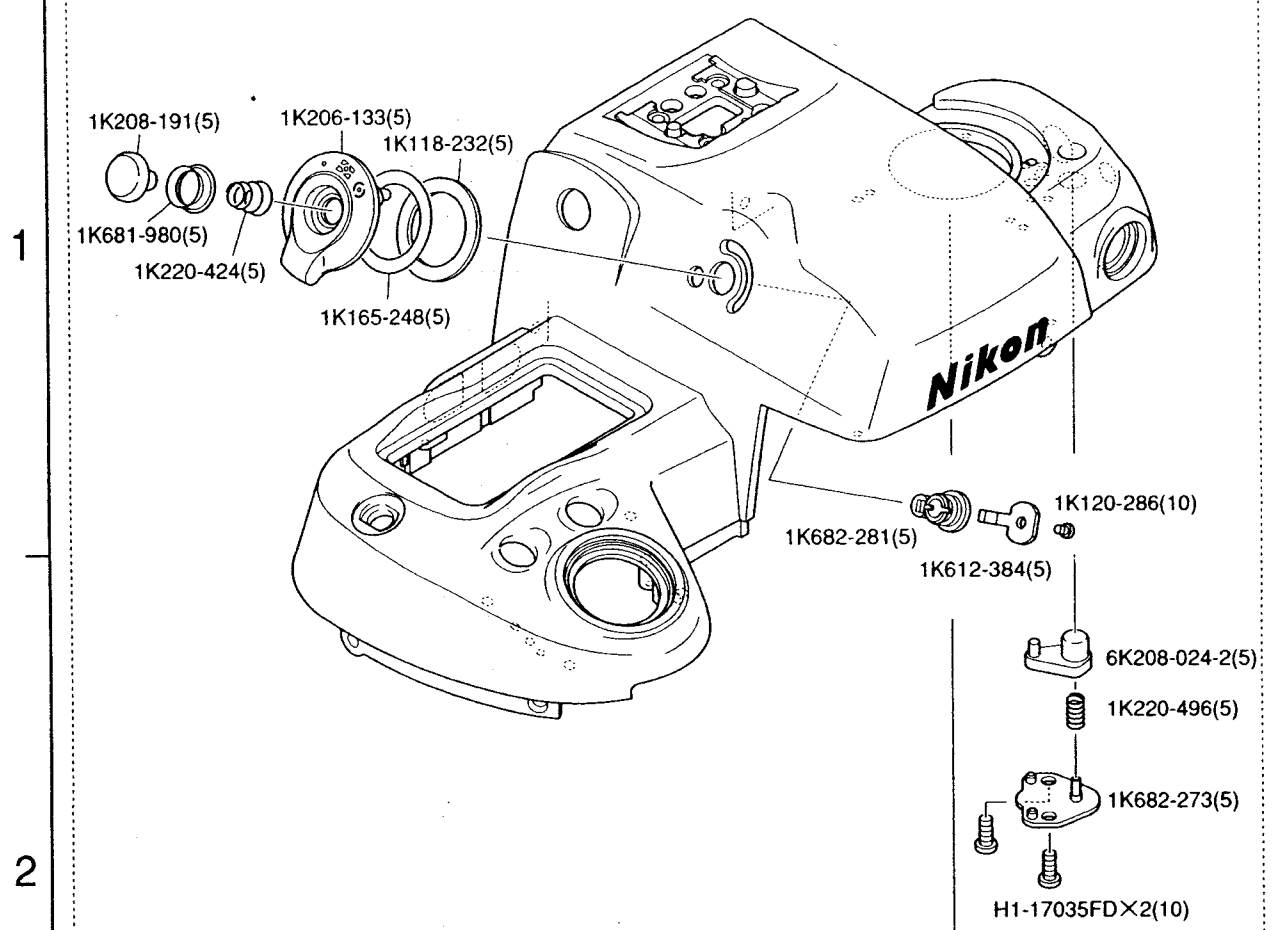
Fig.9

A

B

VAA10921-R.3550.A

★6C998-202(1)



1

2

3

6C998-017(1)

★VAA10921は専用部品です
Exclusive parts of VAA10921.

Fig.10

A

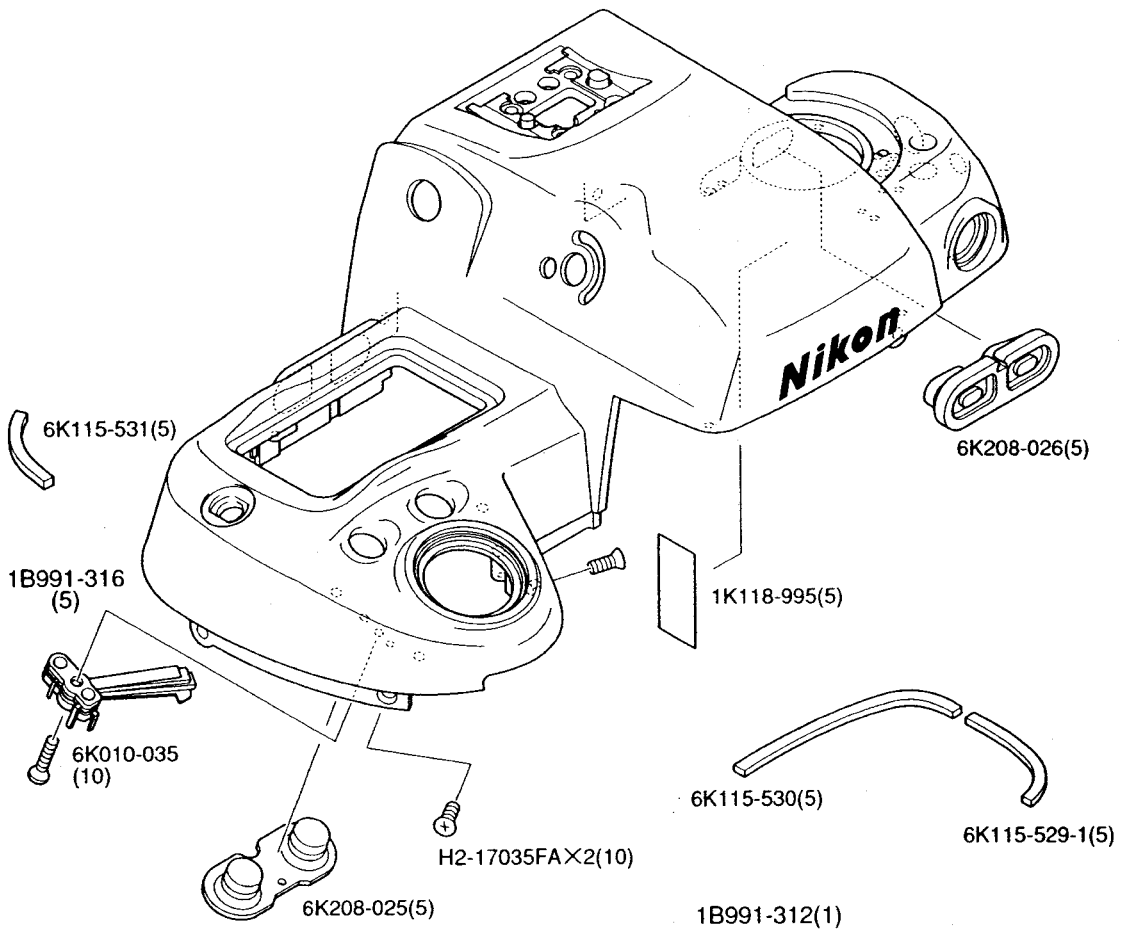
B

VAA10921-R.3550.A

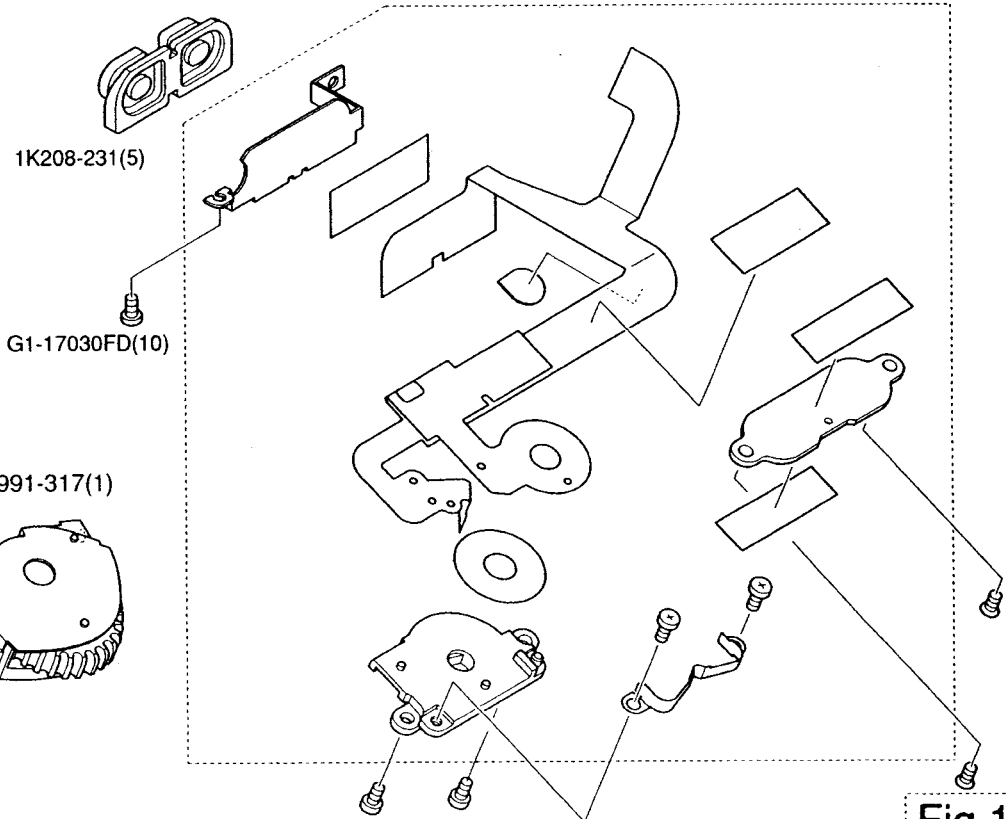
★VAA10921は専用部品です
Exclusive parts of VAA10921.

★6C998-202(1)

1

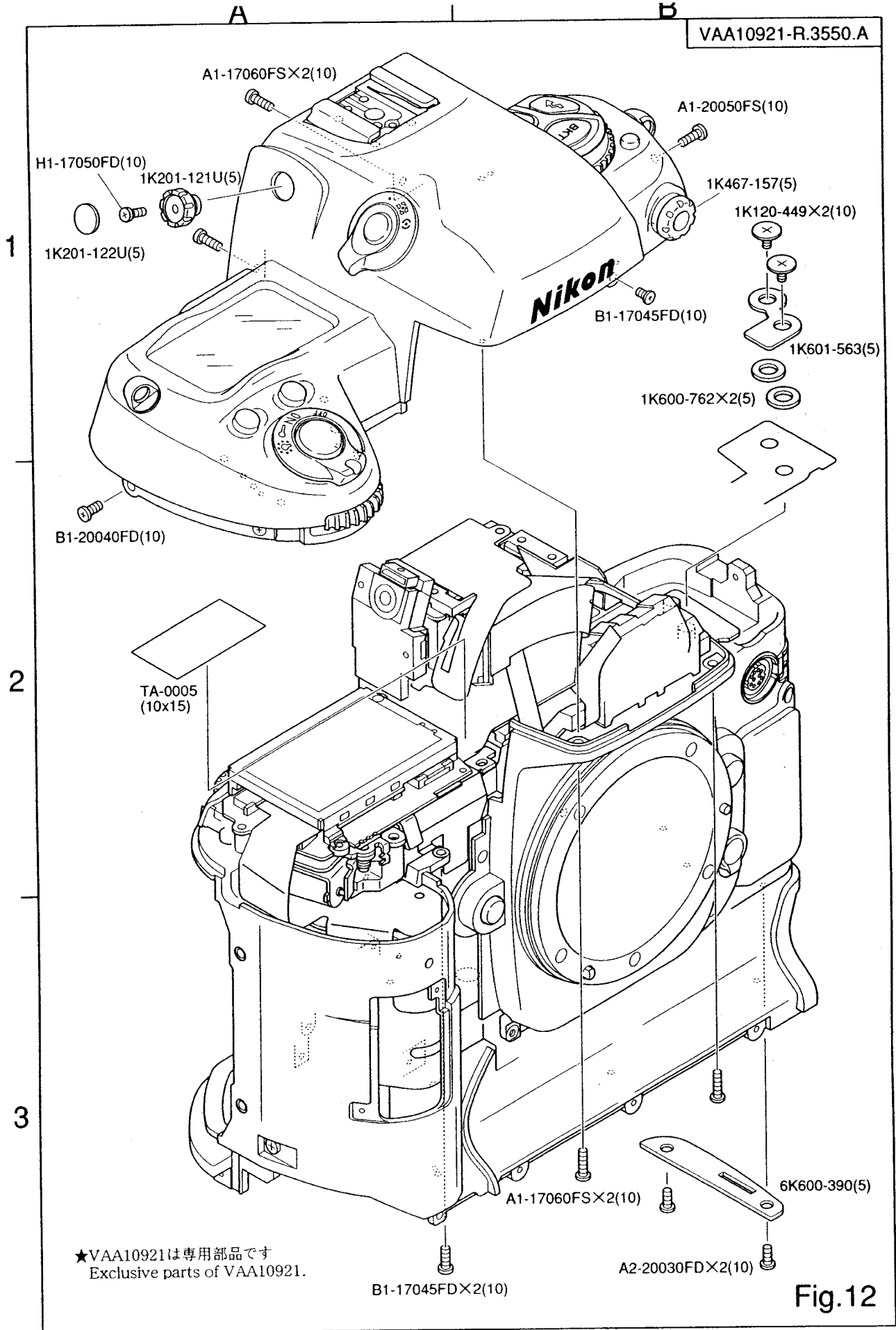


2



3

Fig.11



★VAA10921は専用部品です
Exclusive parts of VAA10921.

Fig.12

VAA10921-R.3550.A

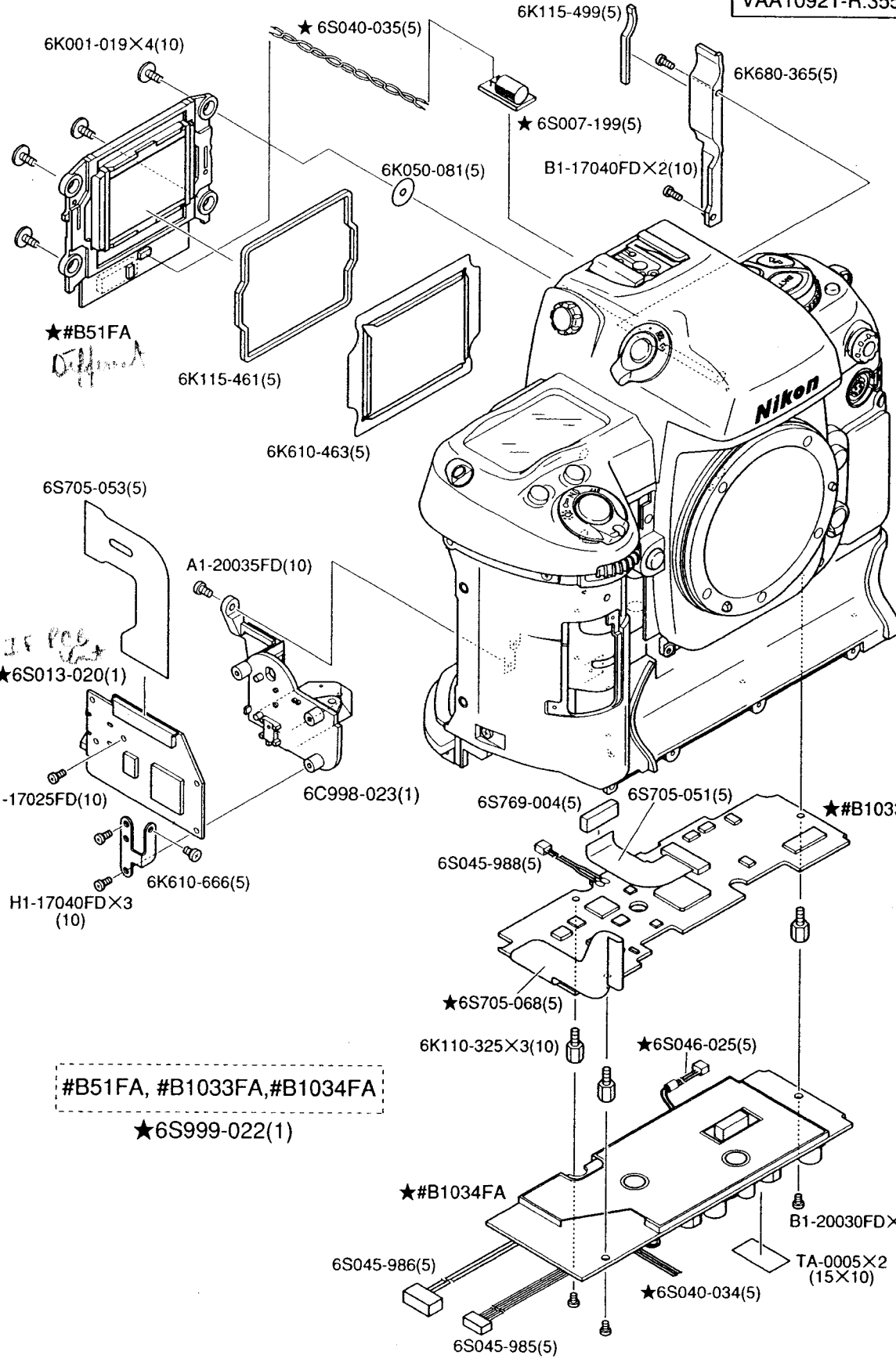
A

B

1

2

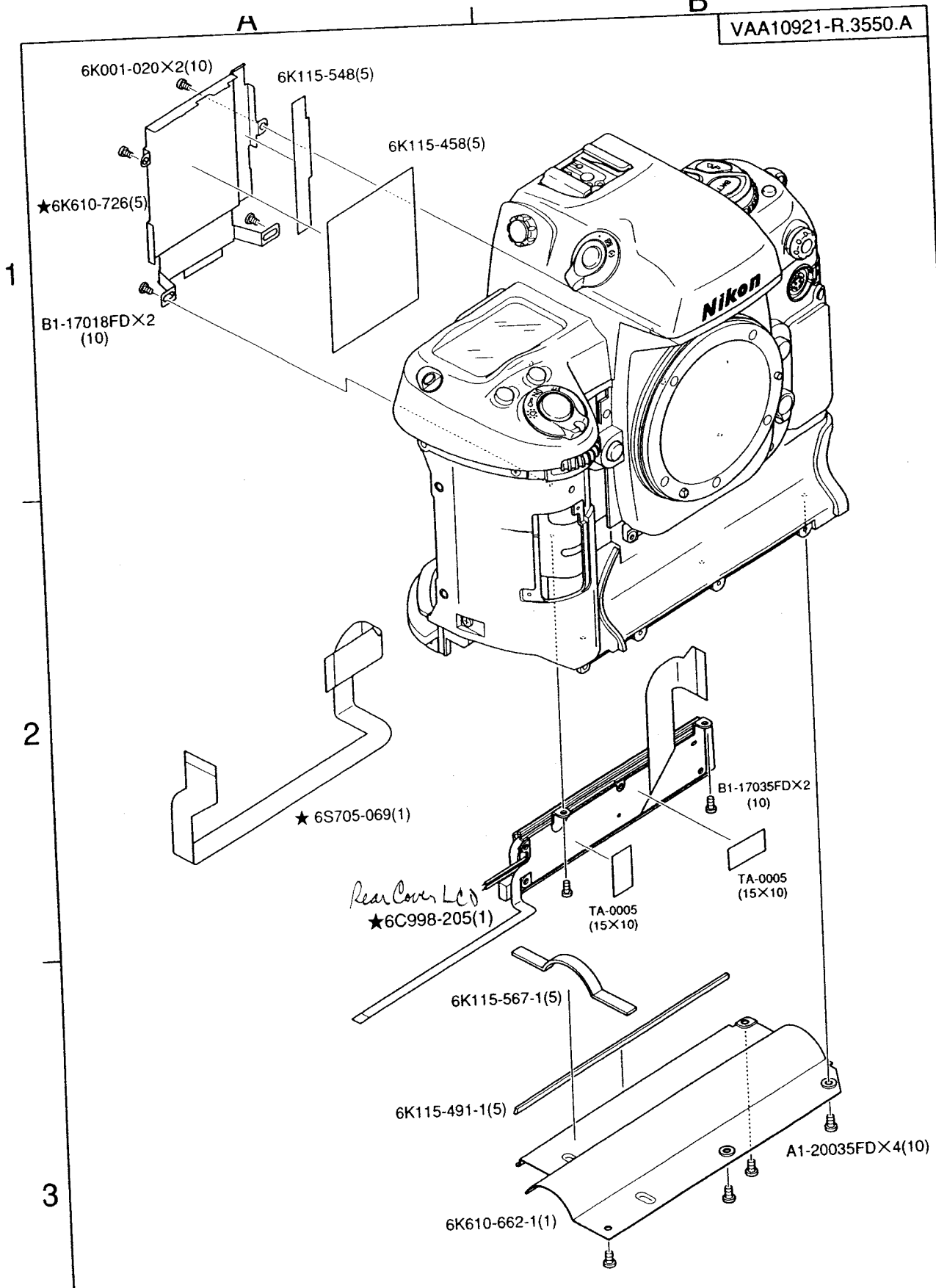
3



#B51FA, #B1033FA, #B1034FA

★VAA10921は専用部品です
Exclusive parts of VAA10921.

Fig.13



★VAA10921は専用部品です
 Exclusive parts of VAA10921.

Fig.14

★6C998-210(1)

6K115-515-1X2(5)

TFT Unit
★6S007-192(1)

★6K610-725(5)

6K115-514-1X2(5)

H1-17028FD(10)

★6S017-099(1)

G2-17030FDX2(10)

B1-14016FAX2(10)

6K600-391(5)

6K115-519-1(5)

G1-17035FS(10)

G1-17045FSX2(10)

1K208-233(5)

1K118-185(5)

1K612-388(5)

6K680-378U(5)

6K680-374-1(5)

6K680-377U(5)

G1-17022FDX2(10)

1K206-160(5)

1K050-472-1(10)

1K248-025(10)

6K115-511-1(10)

6S705-049(1)

6K115-545(5)

6K208-027-1(5)

S1-01500SX(10)

A2-17025FSX2(10)

6C998-028(5)

G1-17028FDX2(10)

6K115-544(5)

B1-17018FDX2(10)

6K010-034X2(10)

6K115-500(5)

6K620-051(5)

6K115-543X2(5)

6C998-027(5)

H1-17028FDX2(10)

6K115-464(5)

6K680-376(5)

B1-17030FDX2(10)

★VAA10921は専用部品です
Exclusive parts of VAA10921.

Fig.15

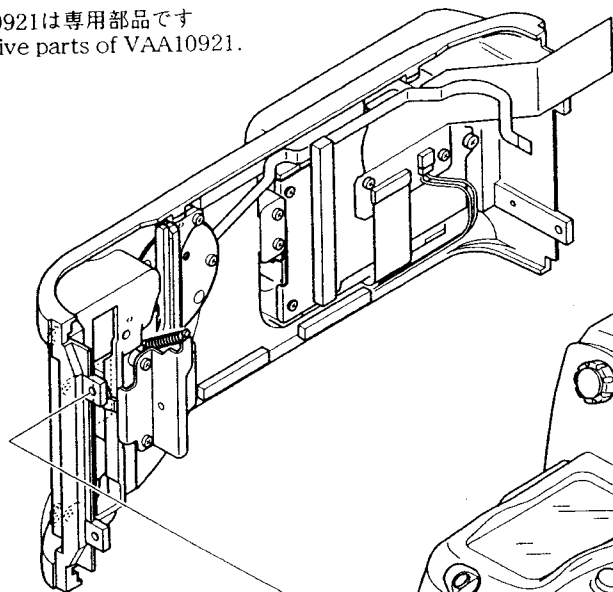
A

B

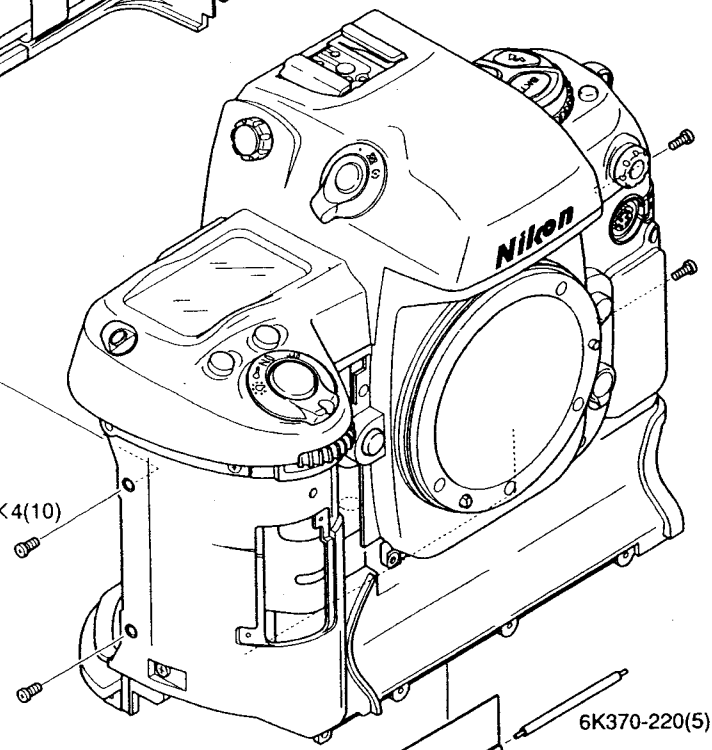
VAA10921-R.3550.A

★VAA10921は専用部品です
Exclusive parts of VAA10921.

1



2



3

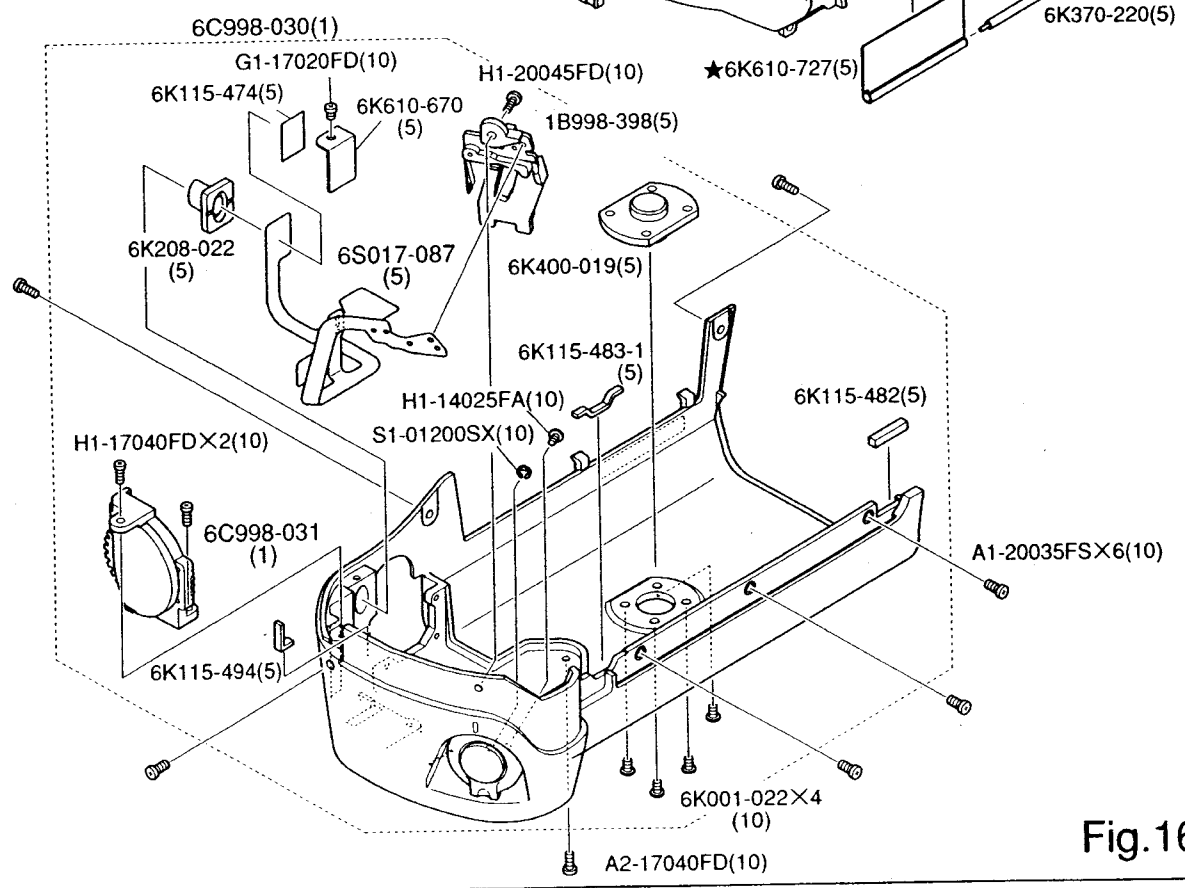


Fig.16

★VAA10921は専用部品です
Exclusive parts of VAA10921.

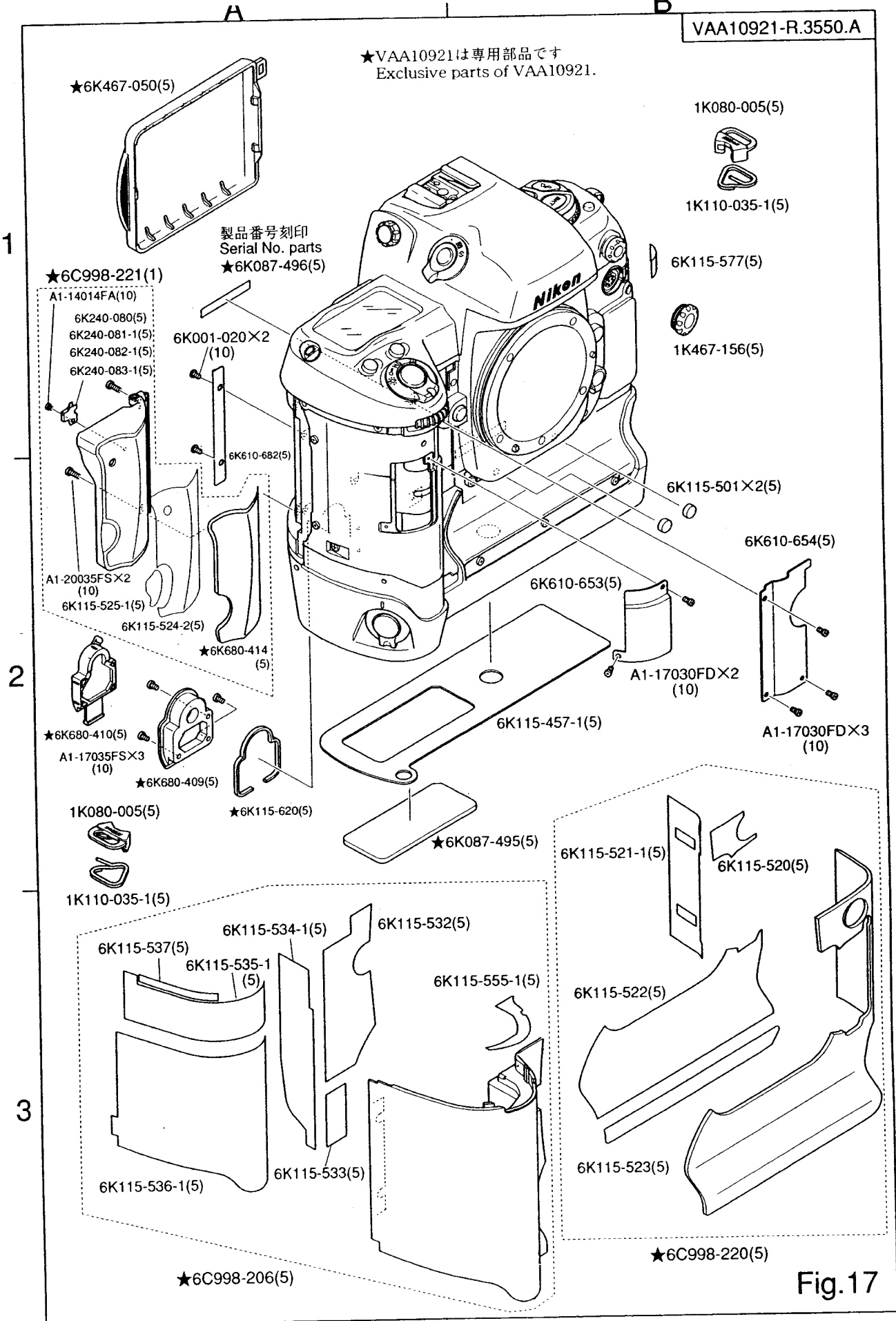


Fig.17

DIX

VAA10921-R.3550.A

Part Number	Part Code	名称	Part Name	Pcs./Unit	Bg No.	Main Assembly	Term of Delivery	Qty/Order	Remarks
* 1B002-169	(1B002-169)	ミラーアップSW部組	MIRROR UP SW UNIT	1	4	1B999-940-3	○△	1	
* 1B400-001-2	(1B400-001-1)	シンクローターミナル	SYNC TERMINAL	1	9		○	5	
* 1B610-150	(1B610-150)	AF接点部組	AF CONTACT UNIT	1	4	6B999-097	○△	5	
* 1B640-059	(1B640-059)	運動環	APERTURE COUPLING RING	1	6	6B999-097	○△	5	
* 1B990-800	(1B990-800)	シュー座	SHOE BASE UNIT	1	9		○	5	
* 1B991-254	(1B991-254)	SQ上基板部組	UPPER SQ BASE PLATE UNIT	1	2	1B991-256U	○△	1	
* 1B991-255	(1B991-255)	SQ PI部組	SQ PI UNIT	1	2	1B991-256U	○△	5	
* 1B991-256U	(1B991-256U)	SQ基板部組	SQ BASE PLATE UNIT	1	2		○	1	
* 1B991-262	(1B991-262)	主ミラー部組	MAIN MIRROR UNIT	1	4	6B999-097	○△	1	
* 1B991-267	(1B991-267)	絞り基板部組	APERTURE BASE PLATE UNIT	1	4	6B999-097	○△	1	
* 1B991-278	(1B991-278)	プレビュー基板部組	PREVIEW BASE PLATE UNIT	1	5	6B999-097	○△	1	
* 1B991-279	(1B991-279)	AF駆動基板部組	AF DRIVING BASE PLATE UNIT	1	5	6B999-097	○△	1	
* 1B991-281	(1B991-281)	AF駆動基板部組	AF DRIVING BASE PLATE UNIT	1	5	6B999-097	○△	1	
* 1B991-284	(1B991-284)	レンズ着脱部組	LENS RELEASE BUTTON UNIT	1	5	6B999-097	○△	1	
* 1B991-285	(1B991-285)	AF-M切替カム部組	AF-M CHANGE CAM UNIT	1	5	6B999-097	○△	5	
* 1B991-286	(1B991-286)	レンズ着脱SW基板部組	L RELEASE SW BASE UNIT	1	5	6B999-097	○△	5	
* 1B991-294	(1B991-294)	AP4基板部組	AF SENSOR UNIT	1	6		○	1	

DIX

VAA10921-R.3550.A

Part Number	Part Code	名称	Part Name	Pcs./Unit	Fig. No.	Main Assembly	Term. of Deliver	Qty/Order	Remarks
* 1B991-295	(1B991-295)	AF横レバー部組	AF TRANSVERSE LEVER UNIT	1	6		○	5	
* 1B991-299	(1B991-299)	ホルダー部組	HOLDER UNIT	1	7		○	1	
* 1B991-303	(1B991-303)	外LCD窓部組	EXTERNAL LCD WINDOW UNIT	1	9		○	5	
* 1B991-305	(1B991-305)	吊り環部組A	EYELET UNIT A	1	9		○	5	
* 1B991-307	(1B991-307)	電源ダイヤルクリック板部組	POWER DIAL CLICK PLATE UNIT	1	9		○	5	
* 1B991-312	(1B991-312)	C-D FPC部組	C-D FPC UNIT	1	11		○	1	
* 1B991-313U	(1B991-313U)	後C-D接片部組	REAR C-D UNIT	1	2		○	1	
* 1B991-316	(1B991-316)	リリース接片部組	RELEASE SW PLATE UNIT	1	11		○	5	
* 1B991-317	(1B991-317)	前C-D接片部組	FRONT C-D UNIT	1	11		○	1	
* 1B991-321	(1B991-321)	AF-M切替カバー板部組	AF-M COVER PLATE UNIT	1	6		○	5	
* 1B998-398	(1B998-398)	縦リリースSW部組	VERTICAL RELEASE SW UNIT	1	16		○	5	
* 1B999-940-3	(1B999-940-3)	I基板部組	I BASE PLATE UNIT	1	4		○	1	
* 1G415-019	(1G415-019)	プリズム	PENTAGONAL PRISM	1	7		○	1	
* 1G571-014	(1G571-014)	主ミラー	MAIN MIRROR	1	4		○△	5	
* 1G950-097	(1G950-097)	スクリーン	FOCUS SCREEN	1	7		○	5	
* 1K001-077	(1K001-077)	SCREW	SCREW	4	9		○	10	
* 1K001-122	(1K001-122)	SCREW	SCREW	1	4		○	10	

DIX

VAA10921-R.3550.A

Part Number	Part Code	名称	Part Name	Pcs./Unit	Fig. No.	Main Assembly	Term of Delivery	Qty/Order	Remarks
* 1K001-124-2	(1K001-124)	SCREW	SCREW	4	4		○	10	
* 1K001-125	(1K001-125)	SCREW	SCREW	2	7		○	10	
* 1K001-130	(1K001-130)	SCREW	SCREW	2	3		○	10	
* 1K001-131	(1K001-131)	SCREW	SCREW	1	5	6B999-097	○△	10	
* 1K001-132	(1K001-132)	SCREW	SCREW	2	5	6B999-097	○△	10	
* 1K001-134	(1K001-134)	SCREW	SCREW	4	6	6B999-097	○△	10	
* 1K010-035	(1K010-035)	SCREW	SCREW	1	11		○	10	
* 1K010-110	(1K010-110)	SCREW	SCREW	1	2	1B991-256U	○△	10	
* 1K010-117	(1K010-117)	SCREW	SCREW	1	6	6B999-097	○△	10	
* 1K010-132	(1K010-132)	SCREW	SCREW	2	2	1B991-256U	○△	10	
* 1K010-261	(1K010-261)	SCREW	SCREW	4	2	1B991-256U	○△	10	
* 1K010-291-2	(1K010-291)	SCREW	SCREW	1	6	6B999-097	○△	10	
* 1K010-320	(1K010-320)	SCREW	SCREW	2	9		○	10	
* 1K010-423	(1K010-423)	SCREW	SCREW	1	10		○	10	
* 1K050-029	(1K050-029)	ワッシャー-T=0.05	WASHER T=0.05	0-4	7		○	10	
* 1K050-030	(1K050-030)	ワッシャー-T=0.06	WASHER T=0.06	0-4	7		○	10	
* 1K050-031	(1K050-031)	ワッシャー-T=0.07	WASHER T=0.07	0-4	7		○	10	

DIX

VAAI0921-R.3550.A

Part Number	Part Code	名称	Part Name	Pcs./Unit	Bg. No.	Main Assembly	Term of Delivery	Qty. of Order	Remarks
* 1K050-032	(1K050-032)	ワッシャーT=0.08	WASHER T=0.08	0-4	7		○	10	
* 1K050-033	(1K050-033)	ワッシャーT=0.09	WASHER T=0.09	0-4	7		○	10	
* 1K050-034	(1K050-034)	ワッシャーT=0.10	WASHER T=0.10	0-4	7		○	10	
* 1K050-035	(1K050-035)	ワッシャーT=0.11	WASHER T=0.11	0-4	7		○	10	
* 1K050-036	(1K050-036)	ワッシャーT=0.12	WASHER T=0.12	0-4	7		○	10	
* 1K050-037	(1K050-037)	ワッシャーT=0.2	WASHER T=0.2	0-4	7		○	10	
* 1K050-038	(1K050-038)	ワッシャーT=0.3	WASHER T=0.3	0-4	7		○	10	
* 1K050-039-1	(1K050-039)	ワッシャーT=0.4	WASHER T=0.4	0-4	7		○	10	
* 1K050-040-2	(1K050-040)	ワッシャーT=0.5	WASHER T=0.5	0-4	7		○	10	
* 1K050-041-1	(1K050-041)	ワッシャーT=0.6	WASHER T=0.6	0-4	7		○	10	
* 1K050-042-1	(1K050-042)	ワッシャーT=0.7	WASHER T=0.7	0-4	7		○	10	
* 1K050-043-1	(1K050-043)	ワッシャーT=0.8	WASHER T=0.8	0-4	7		○	10	
* 1K050-044	(1K050-044)	ワッシャーT=0.9	WASHER T=0.9	0-4	7		○	10	
* 1K050-045-2	(1K050-045)	ワッシャーT=1.0	WASHER T=1.0	0-4	7		○	10	
* 1K050-046-2	(1K050-046)	ワッシャーT=1.1	WASHER T=1.1	0-4	7		○	10	
* 1K050-047-2	(1K050-047)	ワッシャーT=1.2	WASHER T=1.2	0-4	7		○	10	
* 1K050-048	(1K050-048)	ワッシャーT=0.03	WASHER T=0.03	0-4	7		○	10	

Part Number		Part Code	名称	Part Name	Pcs./Unit	fig. Main Assembly No.	Term of Delivery	Qty/Order	Remarks
* 1K050-144	(1K050-144)	ワッシャー-T=0.1	WASHER T=0.1		1	4 6B999-097	○△	10	
* 1K050-472	(1K050-472)	ワッシャー	WASHER		1	15	○	10	
* 1K080-005	(1K080-005)	三角環保護カバー	NECK-STRAP RING COVER		2	17	○	10	
* 1K100-035-1	(1K100-035)	三角環	NECK-STRAP RING		2	17	○	10	
* 1K116-678-1	(1K116-678)	振動防止モルト	VIBRATION-PROOF SPONGE E		2	4 1B999-940-3	○△	10	
* 1K116-705	(1K116-705)	リリース釦ゴム	SHUTTER RELEASE BUTTON RUBBER		1	9	○	5	
* 1K117-871	(1K117-871)	運動環ロー	COUPLING RING ROLLER		1	6	○	5	
* 1K118-179	(1K118-179)	ゴム	RUBBER		1	9	○	10	
* 1K118-185	(1K118-185)	裏蓋S釦防滴モルト	BD S BUTTON DROP PROOF SPONGE		1	15	○	5	
* 1K118-232	(1K118-232)	測光モルトMD防滴モルト	METERING MD DROP PROOF SPONGE		1	10	○	5	
* 1K118-796	(1K118-796)	ゴム	RUBBER		1	2 1B991-256U	○△	5	
* 1K118-800	(1K118-800)	植毛紙	FLOCK PAPER		1	4 1B999-940-3	○△	10	
* 1K118-802	(1K118-802)	モルト	SPONGE		2	4 6B999-097	○△	10	
* 1K118-803	(1K118-803)	植毛紙	FLOCK PAPER		1	4 6C998-215	○△	10	
* 1K118-804	(1K118-804)	シート	SHEET		1	7	○	5	
* 1K118-805-1	(1K118-805)	絶縁シート	INSULATE SHEET		1	7	○	5	
* 1K118-811	(1K118-811)	フィルム	FILM		1	8	○	5	

Part Number	Part Code	名称	Part Name	Pcs./Unit	Bg. No.	Main Assembly	Term. of Delivery	Qty. Order	Remarks
* 1K118-812	(1K118-812)	両面テープ	ADHESIVE DOUBLE COATED TAPE	1	9	1B991-303	○△	5	
* 1K118-817	(1K118-817)	モルト	SPONGE	2	9		○	10	
* 1K118-818	(1K118-818)	モルト	SPONGE	2	9		○	10	
* 1K118-842	(1K118-842)	両面テープ	ADHESIVE DOUBLE COATED TAPE	1	7		○	5	
* 1K118-852-1	(1K118-852)	スポンジ	SPONGE	1	7		○	5	
* 1K118-853-1	(1K118-853)	スポンジ	SPONGE	1	7		○	5	
* 1K118-855	(1K118-855)	スポンジ	SPONGE	1	6	6B999-097	○△	5	
* 1K118-869	(1K118-869)	ゴム	RUBBER	2	5	6B999-097	○△	5	
* 1K118-995	(1K118-995)	絶縁テープ	INSULATE TAPE	1	11		○	10	
* 1K119-038-1	(1K119-038)	P-BOXモルト	P-BOX SPONGE	1	7		○	5	
* 1K119-084-1	(1K119-084-1)	遮光モルト	LIGHT BAFFLE SPONGE	1	7		○	5	
* 1K120-269	(1K120-269)	SCREW	SCREW	1	3		○	10	
* 1K120-286	(1K120-286)	SCREW	SCREW	1	10		○	10	
* 1K120-449	(1K120-449)	SCREW	SCREW	2	12		○	10	
* 1K123-193-1	(1K123-193)	SCREW	SCREW	3	7		○	10	
* 1K130-364-1	(1K130-364)	SCREW	SCREW	2	2	1B991-256U	○△	10	
* 1K130-520-1	(1K130-520)	SCREW	SCREW	2	7		○	10	

DIX

VAAI0921-R.3550.A

Part Number	Part Code	名称	Part Name	Pcs./Unit	fig No.	Main Assembly	Term of Delivery	Qty/Order	Remarks
* 1K130-637	(1K130-637)	SCREW	SCREW	1	9		○	10	
* 1K130-638	(1K130-638)	SCREW	SCREW	2	4	6B999-097	○△	10	
* 1K130-639	(1K130-639)	SCREW	SCREW	2	5	6B999-097	○△	10	
* 1K130-643	(1K130-643)	SCREW	SCREW	1	5	6B999-097	○△	10	
* 1K165-248	(1K165-248)	測光モードMD防滴ワッシャー	METERING MD DROP PROOF WASHER	1	10		○	10	
* 1K165-263	(1K165-263)	圧接ゴム	PRESS CONTACT RUBBER	2	3		○	5	
* 1K201-121U	(1K201-121U)	視度調ダイヤル	EYEPIECE DIOPTRER DIAL	1	12		○	5	
* 1K201-122U	(1K201-122U)	視度調ノブ	EYEPIECE DIOPTRER KNOB	1	12		○	5	
* 1K206-128-1	(1K206-128-1)	ON-OFF環	ON-OFF RING	1	9		○	5	
* 1K206-133	(1K206-133)	測光モードダイヤル	METERING MD DIAL	1	10		○	5	
* 1K206-159	(1K206-159)	A-M切替レバー	A-M CHANGE LEVER	1	6	6B999-097	○△	5	
* 1K206-160	(1K206-160)	ロックレバー	LOCK LEVER	1	15		○	5	
* 1K208-186-1	(1K208-186)	リリース釦	RELEASE BUTTON	1	9		○	5	
* 1K208-191	(1K208-191)	測光モードDR解除釦	METERING MD DR RELEASE BUTTON	1	10		○	5	
* 1K208-226	(1K208-226)	プレビュー釦	PREVIEW BUTTON	1	4	6B999-097	○△	5	
* 1K208-227-1	(1K208-227)	レンズ着脱釦	LENS RELEASE BUTTON	1	5	6B999-097	○△	5	
* 1K208-231	(1K208-231)	ロック釦	LOCK BUTTON	1	11		○	5	

DIX

VAA10921-R.3550.A

Part Number	Part Code	名称	Part Name	Pcs./Unit	fig No.	Main Assembly	Term of Delivery	Q'ty of Order	Remarks
* 1K208-233	(1K208-233)	AFエリアセレクター	AF AREA SELECTOR	1	15		○	5	
* 1K220-281-1	(1K220-281)	レリーズ釦ハネ	SPRING(RELEASE BUTTON)	1	9		○	5	
* 1K220-295	(1K220-295)	AFセンサー調整ハネ	AF-SENSOR ADJUSTMENT SPRING	3	7		○	5	
* 1K220-424	(1K220-424)	測光MDロック釦ハネ	METERING MD LOCK BUTTON SPRING	1	10		○	5	
* 1K220-494	(1K220-494)	レンズ着脱ピンハネ	LENS RELEASE PIN SPRING	1	5	1B991-284	○△	5	
* 1K220-495	(1K220-495)	ハネ	SPRING	1	5	6B999-097	○△	5	
* 1K220-496	(1K220-496)	ハネ	SPRING	1	10		○	5	
* 1K225-176	(1K225-176)	絞りレバー駆動ハネ	SPRING	1	4	1B999-940-3	○△	10	
* 1K225-255	(1K225-255)	F-Foハネ	F-FO SPRING	1	6	1B640-059	○△	5	
* 1K225-299	(1K225-299)	ハネ	SPRING	1	4	1B999-940-3	○△	5	
* 1K225-300	(1K225-300)	ハネ	SPRING	1	5	6B999-097	○△	5	
* 1K225-305	(1K225-305)	ハネ	SPRING	1	4	1B999-940-3	○△	5	
* 1K225-306	(1K225-306)	戻しハネ	SPRING	1	4	1B999-940-3	○△	5	
* 1K230-520	(1K230-520)	ハネ	SPRING	1	4	1B999-940-3	○△	5	
* 1K230-528	(1K230-528)	ハネ	SPRING	1	4	6B999-097	○△	5	
* 1K230-530	(1K230-530)	ハネ	SPRING	2	7		○	5	
* 1K230-531	(1K230-531)	ハネ	SPRING	1	9		○	5	

DIX

VAA10921-R.3550.A

Part Number	Part Code	名称	Part Name	Pcs./Unit	Fig. No.	Main Assembly	Term of Delivery	Qty. of Order	Remarks
* 1K230-534	(1K230-534)	ハネ	SPRING	1	6		○	5	
* 1K240-468-4	(1K240-468-2)	バヨネットハネ	BAYONET MOUNT SPRING	1	6	6B999-097	○△	5	
* 1K240-867	(1K240-867)	シューハネ	SHOE SPRING	1	9		○	5	
* 1K241-085	(1K241-085)	ON-OFFブラシ	ON-OFF BRUSH A	2	9		○	5	
* 1K241-238-1	(1K241-238)	ハネ	SPRING	1	4	6B999-097	○△	5	
* 1K241-243	(1K241-243)	ハネ	SPRING	1	5	6B999-097	○△	5	
* 1K248-025	(1K248-025)	止め具	STOPPER	1	15		○	5	
* 1K260-916	(1K260-916)	ギア	GEAR	1	2	1B991-256U	○△	5	
* 1K260-922	(1K260-922)	ギア	GEAR	1	5	6B999-097	○△	5	
* 1K277-284	(1K277-284)	ギア	GEAR	1	2	1B991-256U	○△	5	
* 1K277-285	(1K277-285)	フォト円盤	PHOTO DISK	1	2	1B991-256U	○△	5	
* 1K277-286	(1K277-286)	ギア	GEAR	1	2	1B991-256U	○△	5	
* 1K277-287	(1K277-287)	ギア	GEAR	1	2	1B991-256U	○△	5	
* 1K277-288	(1K277-288)	ギア	GEAR	1	5	6B999-097	○△	5	
* 1K277-289	(1K277-289)	ギア	GEAR	1	5	6B999-097	○△	5	
* 1K277-290	(1K277-290)	ギア	GEAR	1	5	6B999-097	○△	5	
* 1K310-083	(1K310-083)	ミラー駆動レバー	MIRROR ACTUATING LEVER	1	2	1B991-256U	○△	5	

DIX

VAAI0921-R.3550.A

Part Number	Part Code	名称	Part Name	Pcs./Unit	Fig. No.	Main Assembly	Term of Delivery	Qty/Order	Remarks
* 1K314-588-1	(1K314-588)	レバー	LEVER	1	5	6B999-097	○△	5	
* 1K360-087	(1K360-087)	スクリーン枠軸	SCREEN FRAME SHAFT	1	7		○	5	
* 1K371-157	(1K371-157)	レバー軸	FO LEVER AXLE	1	2	1B991-256U	○△	10	
* 1K371-947	(1K371-947)	AFカップリング軸	AF COUPLING SHAFT	1	5	6B999-097	○△	5	
* 1K372-163	(1K372-163)	レンズ着脱ピン	LENS RELEASE PIN	1	5	1B991-284	○△	5	
* 1K404-124	(1K404-124)	バヨネット	BAYONET MOUNT	1	6	6B999-097	○△	5	
* 1K406-032-1	(1K406-032)	シュー	SHOE	1	9		○	5	
* 1K467-156	(1K467-156)	リモートコネクタキーキャップ	REMOTE CONNECTOR CAP	1	17		○	10	
* 1K467-157	(1K467-157)	シンクロキャップ	SYNC CAP	1	12		○	5	
* 1K600-762	(1K600-762)	圧接ゴム	PRESS CONTACT RUBBER	3	8		○	10	
* 1K601-562-1	(1K601-562)	シーケンスモーター上板	UPPER SEQUENCE MOTOR PLATE	1	2	1B991-256U	○△	5	
* 1K601-563	(1K601-563)	圧接板	PRESS CONTACT PLATE	1	12		○	5	
* 1K601-565	(1K601-565)	圧接板	PRESS CONTACT PLATE	1	8		○	5	
* 1K601-567-1	(1K601-567)	圧接板A	PRESS PLATE A	1	7	6C998-209	○△	5	
* 1K601-568	(1K601-568)	圧接板B	PRESS PLATE B	1	7	6C998-209	○△	5	
* 1K611-123-2	(1K611-123)	アオリ防止板	FLAP PREVENTATIVE PLATE	1	4	6B999-097	○△	5	
* 1K611-833	(1K611-833)	静電気対策用ラゲ板A	LUG PLATE A	1	9		○	5	

Part Number		Part Code	名称	Part Name	Pos./Unit	Fig. No.	Main Assembly	Term of Delivery	Qty of Order	Remarks
* 1K612-374	(1K612-374)		スクリーン枠	FOCUS SCREEN FRAME	1	7		○	5	
* 1K612-376	(1K612-376)		押さえ板	RETAINER PLATE	1	7		○	5	
* 1K612-383	(1K612-383)		押さえ板	RETAINER PLATE	1	8		○	5	
* 1K612-384	(1K612-384)		ダイヤルロック板	DIAL LOCK PLATE	1	10		○	5	
* 1K612-388	(1K612-388)		押さえ板	RETAINER PLATE	1	15		○	5	
* 1K612-438-1	(1K612-438)		SI表示板押え枠	SI DISPLAY HOLD FRAME	1	7		○	5	
* 1K630-886-1	(1K630-886)		フローゴムB	FLOW RUBBER B	3	2	1B991-256U	○△	5	
* 1K641-397-1	(1K641-397)		カラー	COLLAR	1	5	6B999-097	○△	5	
* 1K681-974U	(1K681-974U)		接眼上カバー	EYEPIECE UPPER COVER	1	7		○	1	
* 1K681-980	(1K681-980)		測光モードMD防滴ゴム	METERING MD DROP PROOF RUBBER	1	10		○	5	
* 1K682-253-1	(1K682-253)		シーケンス下基板	LOWER SEQUENCE PLATE	1	2	1B991-256U	○△	5	
* 1K682-255-1	(1K682-255)		シーケンスモーター下基板	LOWER SEQUENCE MOTOR PLATE	1	2	1B991-256U	○△	5	
* 1K682-273	(1K682-273)		ロック鈕モールド	LOCK BUTTON MOLD	1	10		○	5	
* 1K682-280	(1K682-280)		外部LCDハウジング	EXTERNAL LCD HOUSING	1	8		○	5	
* 1K682-281	(1K682-281)		カラー	COLLAR	1	10		○	5	
* 1S268-063	(1S268-063)		バックライト	ELECTRIC LUMINESCENCE	1	8		○	5	
* 1S602-048	(1S602-048)		シーケンスモーター部組	SEQUENCE MOTOR UNIT	1	2		○	5	

DIX

VAA10921-R.3550.A

Part Number	Part Code	名 称	Part Name	Pcs /Unit	Fig No.	Main Assembly	Term of Delivery	Qty Order	Remarks
* 1S622-008-1	(1S622-008)	ソレノイド	SOLENOID	1	5		○	5	
* 1S700-355	(1S700-355)	裏打ち板	BACKING PLATE	1	9		○	5	
* 1S700-426	(1S700-426)	F-F0基板	F-F0 BASE PLATE	1	4		○	5	
* 1S705-463	(1S705-463)	AF接点FPC	AF CONTACT FPC	1	4	6B999-097	○△	5	
* 1S758-064	(1S758-064)	SWGゴム	SW RUBBER	1	15		○	5	
* 1S758-082-1	(1S758-082)	ゼブラゴム	ELASTIC RUBBER	1	7	6C998-209	○△	5	
* 1S758-083-1	(1S758-083)	ゼブラゴム	ELASTIC RUBBER	2	8		○	5	
* 1S990-045	(1S990-045)	AF-M切替基板部組	AF-M CHANGE-OVER BASE UNIT	1	5	6B999-097	○△	5	
* 6B999-089-1	(6B999-089)	プリズムBOX下ケース部組	PRISM BOX LOWER CASE UNIT	1	7		○	1	
6B999-097	(6B999-097)	前板部組	FRONT COVER UNIT	1	4		○	1	
* 6C998-001	(6C998-001)	シャッター部組	SHUTTER UNIT	1	1		○	1	
* 6C998-006	(6C998-006)	視度レンズ部組	EYEPIECE DIOPTER LENS UNIT	1	7		○	1	
* 6C998-007	(6C998-007)	視度レンズ枠部組	EYEPIECE DIOPTER LENS FRAME UNIT	1	7		○	1	
* 6C998-010	(6C998-010)	AE素子ホルダー部組	AE SENSOR HOLDER UNIT	1	7		○	5	
* 6C998-012	(6C998-012)	視度調整部組	ADJUSTABLE DIOPTER UNIT	1	8		○	1	
* 6C998-013	(6C998-013)	リモートターミナル	REMOTE TERMINAL	1	3		○	1	
* 6C998-016	(6C998-016)	吊り環A	EYELET RING A	1	9		○	5	

DIX

VAAI0921-R.3550.A

Part Number	Part Code	名称	Part Name	Pcs./Unit	Bg. No.	Main Assembly	Term. of Delivery	Qty. of Order	Remarks
* 6C998-017	(6C998-017)	上カバーFPC部組	FPC UNIT FOR TOP COVER	1	10		○	1	
* 6C998-019	(6C998-019)	給送モードダイヤル部組	F WINDING MODE DIAL UNIT	1	9		○	5	
* 6C998-023	(6C998-023)	電池接点板部組	BATTERY CONTACT PLATE UNIT	1	13		○	1	
* 6C998-027	(6C998-027)	C/F蓋ロック部組	C/F LID LOCK UNIT	1	15		○	5	
* 6C998-028	(6C998-028)	ロック卸蓋	LOCK BUTTON LID	1	15		○	5	
* 6C998-030	(6C998-030)	底カバー部組	BOTTOM COVER UNIT	1	16		○	1	
* 6C998-031	(6C998-031)	縦位置コマンドダイヤル	VERTICAL COMMAND DIAL	1	16		○	1	
6C998-202	(6C998-202)	上カバー部組	TOP COVER UNIT	1	9		○	1	
6C998-205	(6C998-205)	背面LCD部組	REAR COVER LCD UNIT	1	14		○	1	
6C998-206	(6C998-206)	グリップゴム部組	GRIP RUBBER UNIT	1	17		○	1	
6C998-209	(6C998-209)	測光F内FPC部組	IN FINDER METERING FPC UNIT	1	7		○	1	
6C998-210	(6C998-210)	裏蓋部組	BACK DOOR UNIT	1	15		○	1	
6C998-211	(6C998-211)	DC-DC基板部組	DC-DC BASE PLATE	1	3		○	1	
6C998-212	(6C998-212)	圧縮記録基板部組	MEMORY COMPRESSION PCB UNIT	1	3		○	1	
6C998-213	(6C998-213)	TFTドライブ基板部組	TFT DRIVE UNIT	1	2		○	1	
6C998-214	(6C998-214)	ミラーBOX基板部組	MIRROR BOX BASE UNIT	1	4		○	1	
6C998-215	(6C998-215)	L基板部組	L BASE PLATE UNIT	1	4		○	1	

DIX

VAA10921-R.3550.A

Part Number	Part Code	名称	Part Name	Pcs./Unit	Bg No.	Main Assembly	Term of Delivery	Qty. of Order	Remarks
6C998-216	(6C998-216)	三つ葉卸ゴム部組	RUBBER BUTTON UNIT	1	9		○	5	
6C998-219	(6C998-219)	接眼枠部組	EYEPiece FRAME UNIT	1	9		○	1	
6C998-220	(6C998-220)	巻戻側ゴム部組	REWIND SIDE RUBBER UNIT	1	17		○	5	
6C998-221	(6C998-221)	CF蓋部組	CF LID UNIT	1	17		○	5	
*6G780-003	(6G780-003)	SI表示板	SI DISPLAY PLATE	1	7		○	5	
*6K001-019	(6K001-019)	SCREW	SCREW	4	13		○	10	
*6K001-020	(6K001-020)	SCREW	SCREW	2	14		○	10	
*6K001-022	(6K001-022)	SCREW	SCREW	4	16	6C998-030	○△	10	
*6K010-034	(6K010-034)	SCREW	SCREW	2	15		○	10	
*6K050-081	(6K050-081)	ワッシャー	WASHER	1	13		○	5	
6K087-495	(6K087-495)	定格銘板	RATING PLATE	1	17		○	5	
6K087-496	(6K087-496)	シリアルNO.プレート	SERIAL NUMBER PLATE	1	17		○	5	
*6K110-325	(6K110-325)	スペイサービス	SPACER SCREW	3	13		○	10	
*6K115-457-1	(6K115-457)	底カバーゴム	BOTTOM COVER RUBBER	1	17		○	5	
*6K115-458	(6K115-458)	絶縁テープ	INSULATE TAPE	1	14		○	5	
*6K115-461	(6K115-461)	ガスケット	GASKET	1	13		○	10	
*6K115-464	(6K115-464)	ガスケット	GASKET	1	15		○	5	

DIX

Part Number	Part Code	名称	Part Name	Pcs./Unit	fig No.	Main Assembly	Term of Delivery	Qty/Order	Remarks
* 6K115-465	(6K115-465)	両面テープ	ADHESIVE DOUBLE COATED TAPE	1	1		○	5	
* 6K115-466	(6K115-466)	両面テープ	ADHESIVE DOUBLE COATED TAPE	1	1		○	5	
* 6K115-467	(6K115-467)	両面テープ	ADHESIVE DOUBLE COATED TAPE	1	1		○	5	
* 6K115-468	(6K115-468)	両面テープ	ADHESIVE DOUBLE COATED TAPE	1	1		○	5	
* 6K115-474	(6K115-474)	両面テープ	ADHESIVE DOUBLE COATED TAPE	1	16	6C998-030	○△	5	
* 6K115-475	(6K115-475)	モルト	SPONGE	1	1		○	5	
* 6K115-476	(6K115-476)	モルト	SPONGE	1	1		○	5	
* 6K115-477	(6K115-477)	モルト	SPONGE	1	1		○	5	
* 6K115-478-2	(6K115-478)	モルト	SPONGE	1	3		○	5	
* 6K115-482	(6K115-482)	モルト	SPONGE	1	16	6C998-030	○△	5	
* 6K115-483-1	(6K115-483)	モルト	SPONGE	1	16	6C998-030	○△	5	
* 6K115-484	(6K115-484)	モルト	SPONGE	1	1		○	5	
* 6K115-485	(6K115-485)	モルト	SPONGE	1	1		○	5	
* 6K115-486	(6K115-486)	モルト	SPONGE	1	1		○	5	
* 6K115-489	(6K115-489)	レンズ接点シート	LENS CONTACT SHEET	1	4	6B999-097	○△	5	
* 6K115-490	(6K115-490)	モルト	SPONGE	1	1		○	5	
* 6K115-491-1	(6K115-491)	モルト	SPONGE	1	14		○	5	

DIX

VAA10921-R.3550.A

Part Number	Part Code	名称	Part Name	Pcs./Unit	Bg No.	Main Assembly	Term of Delay	Qty of Order	Remarks
* 6K115-494	(6K115-494)	モルト	SPONGE	3	1		○	5	
* 6K115-499	(6K115-499)	モルト	SPONGE	1	13		○	5	
* 6K115-500	(6K115-500)	モルト	SPONGE	1	15		○	5	
* 6K115-501	(6K115-501)	モルト	SPONGE	2	17		○	5	
* 6K115-502	(6K115-502)	モルト	SPONGE	1	1		○	5	
* 6K115-503	(6K115-503)	モルト	SPONGE	1	1		○	5	
* 6K115-505	(6K115-505)	モルト	SPONGE	1	7		○	5	
* 6K115-506	(6K115-506)	モルト	SPONGE	2	7		○	5	
* 6K115-507	(6K115-507)	モルト	SPONGE	2	7		○	5	
* 6K115-508	(6K115-508)	モルト	SPONGE	1	7		○	5	
* 6K115-509	(6K115-509)	モルト	SPONGE	2	7		○	5	
* 6K115-510	(6K115-510)	モルト	SPONGE	1	7		○	5	
* 6K115-511-1	(6K115-511)	C/F LED窓B	C/F LED WINDOW B	1	15		○	10	
* 6K115-512	(6K115-512)	絶縁シール	INSULATION SEAL	1	8		○	5	
* 6K115-514-1	(6K115-514)	モルト	SPONGE	2	15		○	5	
* 6K115-515-1	(6K115-515)	モルト	SPONGE	2	15		○	5	
* 6K115-519-1	(6K115-519)	両面テープ	ADHESIVE DOUBLE COATED TAPE	1	15		○	5	

DIX

VAA10921-R.3550.A

Part Number	Part Code	名称	Part Name	Pcs./Unit	fig No.	Main Assembly	Term of Delivery	Q'ty/Order	Remarks
* 6K115-520	(6K115-520)	両面テープ	ADHESIVE DOUBLE COATED TAPE	1	17	6C998-220	○△	5	
* 6K115-521-1	(6K115-521)	両面テープ	ADHESIVE DOUBLE COATED TAPE	1	17	6C998-220	○△	5	
* 6K115-522	(6K115-522)	両面テープ	ADHESIVE DOUBLE COATED TAPE	1	17	6C998-220	○△	5	
* 6K115-523	(6K115-523)	両面テープ	ADHESIVE DOUBLE COATED TAPE	1	17	6C998-220	○△	5	
* 6K115-524-2	(6K115-524)	両面テープ	ADHESIVE DOUBLE COATED TAPE	1	17	6C998-221	○△	5	
* 6K115-525-1	(6K115-525)	両面テープ	ADHESIVE DOUBLE COATED TAPE	1	17	6C998-221	○△	5	
* 6K115-527	(6K115-527)	モルト	SPONGE	2	1		○	5	
* 6K115-529-1	(6K115-529)	モルト	SPONGE	1	11		○	5	
* 6K115-530	(6K115-530)	モルト	SPONGE	1	11		○	5	
* 6K115-531	(6K115-531)	モルト	SPONGE	1	11		○	5	
* 6K115-532	(6K115-532)	両面テープ	ADHESIVE DOUBLE COATED TAPE	1	17	6C998-206	○△	5	
* 6K115-533	(6K115-533)	両面テープ	ADHESIVE DOUBLE COATED TAPE	1	17	6C998-206	○△	5	
* 6K115-534-1	(6K115-534)	両面テープ	ADHESIVE DOUBLE COATED TAPE	1	17	6C998-206	○△	5	
* 6K115-535-1	(6K115-535)	両面テープ	ADHESIVE DOUBLE COATED TAPE	1	17	6C998-206	○△	5	
* 6K115-536-1	(6K115-536)	両面テープ	ADHESIVE DOUBLE COATED TAPE	1	17	6C998-206	○△	5	
* 6K115-537	(6K115-537)	両面テープ	ADHESIVE DOUBLE COATED TAPE	1	17	6C998-206	○△	5	
* 6K115-543	(6K115-543)	ガスケット	GASKET	2	15		○	5	

DIX

VAA10921-R.3550.A

Part Number	Part Code	名 称	Part Name	Pcs./Unit	Bg No.	Main Assembly	Term of Delivery	Qty/Order	Remarks
* 6K115-544	(6K115-544)	ガスケット	GASKET	1	15		○	5	
* 6K115-545	(6K115-545)	ガスケット	GASKET	1	15		○	5	
* 6K115-548	(6K115-548)	絶縁テープ	INSULATE TAPE	1	14		○	5	
* 6K115-553	(6K115-553)	モルト	SPONGE	1			○	5	
* 6K115-554	(6K115-554)	モルト	SPONGE	1	1		○	5	
* 6K115-555-1	(6K115-555)	両面テープ	ADHESIVE DOUBLE COATED TAPE	1	17	6C998-206	○△	5	
* 6K115-556	(6K115-556)	テープ	TAPE	1	17	6C998-206	○△	5	
* 6K115-557	(6K115-557)	テープ	TAPE	1	17	6C998-206	○△	5	
* 6K115-558	(6K115-558)	両面テープ	ADHESIVE DOUBLE COATED TAPE	1	3		○	5	
* 6K115-559	(6K115-559)	モルト	SPONGE	2	3		○	5	
* 6K115-560-2	(6K115-560)	テープ	TAPE	1	6	6B999-097	○△	5	
* 6K115-561	(6K115-561)	モルト	SPONGE	1	1		○	5	
* 6K115-570	(6K115-570)	モルト	SPONGE	1	3		○	5	
* 6K115-571	(6K115-571)	モルト	SPONGE	1	3		○	5	
* 6K115-572	(6K115-572)	モルト	SPONGE	1	1		○	5	
* 6K115-573	(6K115-573)	モルト	SPONGE	1	1		○	5	
* 6K115-576	(6K115-576)	モルト	SPONGE	1	14	6B999-097	○△	5	

DIX

VAA10921-R.3550.A

Part Number	Part Code	名称	Part Name	Pcs./Unit	fig. No.	Main Assembly	Term of Deliver	Qty. of Order	Remarks
* 6K115-577	(6K115-577)	カバー	COVER	1	17		○	5	
6K115-620	(6K115-620)	モルト	SPONGE	1	17		○	5	
* 6K130-071	(6K130-071)	SCREW	SCREW	2	3		○	10	
* 6K130-072	(6K130-072)	SCREW	SCREW	1	3		○	10	
* 6K208-022	(6K208-022)	縦位置AF-ONスイッチ	VERTICAL AF-ON SWITCH	1	18	6C998-030	○△	5	
* 6K208-024-2	(6K208-024)	ドライブモードダイヤルロック釘	DRIVE MODE DIAL LOCK BUTTON	1	10		○	5	
* 6K208-025	(6K208-025)	補正モード釘	COMPENSATION MODE BUTTON	1	11		○	5	
* 6K208-026	(6K208-026)	モニター&DEL釘	MONITOR & DEL BUTTON	1	11		○	5	
* 6K208-027-1	(6K208-027)	C/F蓋ロック釘	C/F LID LOCK BUTTON	1	15		○	5	
6K208-029	(6K208-029)	三つ葉釘ゴム	RUBBER BUTTON	1	9	6C998-216	○△	5	
* 6K240-080	(6K240-080)	板ハネ	BAYONET SPRING	1	17		○	5	
* 6K240-081-1	(6K240-081)	板ハネ	BAYONET SPRING	2	17		○	5	
* 6K240-082-1	(6K240-082)	板ハネ	BAYONET SPRING	1	17		○	5	
* 6K240-083-1	(6K240-083)	板ハネ	BAYONET SPRING	1	17		○	5	
* 6K370-220	(6K370-220)	スイッチカバー軸	SWITCH COVER SHAFT	1	16		○	5	
* 6K400-019	(6K400-019)	三脚座	TRIPOD SCREW MOUNT	1	16	6C998-030	○△	5	
6K467-050	(6K467-050)	TFTカバー	TFT COVER	1	17		○	5	

DIX

VAA10921-R.3550.A

Part Number	Part Code	名称	Part Name	Pcs./Unit	Fig. No.	Main Assembly	Term. of Deliver	Qty/Order	Remarks
* 6K600-390	(6K600-390)	ロック係止板	LOCK PLATE	1	12		○	5	
* 6K600-391	(6K600-391)	TFT窓	TFT WINDOW	1	15		○	5	
* 6K610-653	(6K610-653)	グリップカバー	GRIP COVER	1	17		○	5	
* 6K610-654	(6K610-654)	巻上側コム受け板	WINDING SIDE RUBBER SUPPORT PLATI	1	17		○	5	
* 6K610-658	(6K610-658)	SQ上基板導通板	UPPER SQ PLATE	1	3		○	5	
* 6K610-661	(6K610-661)	CCDブラケット	CCD BRACKET	1	13		○	5	
* 6K610-662-1	(6K610-662)	電池室天板	BATTERY CASE UPPER PLATE	1	14		○	1	
* 6K610-665	(6K610-665)	リジット基板固定板	RIGID FIXED PLATE	1	3		○	5	
* 6K610-666	(6K610-666)	リジット基板止め板	RIGID BASE HOLD PLATE	1	13		○	5	
* 6K610-670	(6K610-670)	縦位置AF-ONスイッチ押え板	VERTICAL AF-ON SW RETAINER PLATE	1	16	6C998-030	○△	5	
* 6K610-671-1	(6K610-671)	視野枠	FIELD FRAME	1	7		○	5	
* 6K610-682	(6K610-682)	グリップゴム押え	GRIP RUBBER RETAINER	1	17		○	5	
* 6K610-685	(6K610-685)	基準枠	FRAME	1	7		○	5	
6K610-725	(6K610-725)	TFT押え	TFT RETAINER	1	15		○	5	
6K610-726	(6K610-726)	CCD基板カバー板	CCD BASE COVER PLATE	1	14		○	5	
6K610-727	(6K610-727)	背面LCD用スイッチカバー	REAR LCD SWITCH COVER	1	16		○	5	
* 6K620-051	(6K620-051)	AFエリアセレクタ裏カバー	AF AREA SELECTOR REAR COVER	1	15		○	5	

DIX

VAA10921-R.3550.A

Part Number	Part Code	名称	Part Name	Pcs./Unit	Fig. No.	Main Assembly	Term. of Delivery	Qty/Order	Remarks
* 6K680-353	(6K680-353)	エブロン下部カバー	APRON BOTTOM COVER	1	3		○	5	
* 6K680-357	(6K680-357)	ジャック蓋	JACK COVER	1	3	6C998-013	○△	5	
* 6K680-365	(6K680-365)	巻戻側防護壁	PARTITION PLATE WINDING SIDE	1	13		○	5	
* 6K680-374-1	(6K680-374)	AFエリアセレクタピボット	AF AREA SELECTOR PIVOT	1	15		○	5	
* 6K680-376	(6K680-376)	巻上側防護壁	WINDING SIDE COVER	1	15		○	5	
* 6K680-377U	(6K680-377U)	TFT側壁	TFT SIDE COVER	1	15		○	5	
* 6K680-378U	(6K680-378U)	TFT鍵爪	TFT LATCH CLAW	1	15		○	5	
* 6K680-384	(6K680-384)	エブロン	APRON	1	6		○	1	
6K680-409	(6K680-409)	IFコネクタ目隠し板	IF CONNECTOR COVER PLATE	1	17		○	5	
6K680-410	(6K680-410)	IFコネクタ目隠しゴム	IF CONNECTOR RUBBER COVER	1	17		○	5	
6K680-414	(6K680-414)	CF蓋ゴム	CF RUBBER COVER	1	17	6C998-221	○△	5	
* 6S007-172	(6S007-172)	パワーFPC部組	POWER FPC UNIT	1	1		○	1	
6S007-192	(6S007-192)	TFTユニット部組	TFT UNIT	1	15		○	1	
6S007-199	(6S007-199)	T1.7部組	T1.7 UNIT	1	13		○	5	
6S013-020	(6S013-020)	PC-IF基板部組	PC-IF PCB UNIT	1	13		○	1	
6S015-056	(6S015-056)	メインFPC部組	MAIN FPC UNIT	1	8		○	1	
* 6S017-085	(6S017-085)	巻戻中継FPC	REWIND CONNECTION FPC	1	2		○	5	

DIX

VAA10921-R.3550.A

Part Number	Part Code	名称	Part Name	Pcs./Unit	Big No.	Main Assembly	Term of Delivery	Q'ty/Order	Remarks
* 6S017-086	(6S017-086)	10ピンFPC	10 PIN FPC	1	3	6C998-013	○△	5	
* 6S017-087	(6S017-087)	底カバーFPC部組	BOTTOM COVER FPC UNIT A	1	16		○	5	
6S017-099	(6S017-099)	表示LCD中継FPC部組	DISPLAY LCD CONNECTION FPC UNIT	1	15		○	1	
6S040-034	(6S040-034)	リード線ケーブル	CABLE LEAD WIRE UNIT	1	13	6S999-022	○△	5	
6S040-035	(6S040-035)	リード線	LEAD WIRE	1			○	5	
* 6S045-984	(6S045-984)	リード線ケーブル	CABLE LEAD WIRE UNIT	1	8		○	5	
* 6S045-985	(6S045-985)	リード線ケーブル	CABLE LEAD WIRE UNIT	1	13	6S999-022	○△	5	
* 6S045-986	(6S045-986)	リード線ケーブル	CABLE LEAD WIRE UNIT	1	13	6S999-022	○△	5	
* 6S045-988	(6S045-988)	リード線ケーブル	CABLE LEAD WIRE UNIT	1	13	6S999-022	○△	5	
6S046-025	(6S046-025)	リード線ケーブル	CABLE LEAD WIRE UNIT	1	13	6S999-022	○△	5	
* 6S268-005	(6S268-005)	外部LCD部組	OUTSIDE LCD UNIT	1	8		○	5	
* 6S268-007	(6S268-007)	F内FPC	LCD FPC IN FINDER	1	7	6C998-209	○△	5	
* 6S660-008	(6S660-008)	電池	BATTERY	1	2	6C998-213	○△	1	
* 6S705-049	(6S705-049)	裏カバーFPC	REAR COVER FPC	1	15		○	1	
* 6S705-051	(6S705-051)	CCD接続FPC	CCD CONNECTION FPC	1	13	6S999-022	○△	5	
* 6S705-053	(6S705-053)	I/F FPC	I/F FPC	1	13		○	5	
6S705-068	(6S705-068)	TG接続FPC	TG CONNECTION FPC	1	13	6S999-022	○△	5	

VAA10921-R.3550.A

DIX

Part Number	Part Code	名称	Part Name	Pcs./Unit	Fig. No.	Main Assembly	Term of Delivery	Qty. Order	Remarks
6S705-069	(6S705-069)	TFT接続FPC	TFT CONNECTION FPC	1	14			5	
* 6S769-004	(6S769-004)	コア	CORE	1	13			5	
6S810-124	(6S810-124)	リード線(緑)	LEAD WIRE (GREEN)	1				5	
6S810-134	(6S810-134)	リード線(茶)	LEAD WIRE (BROWN)	1				5	
6S810-144	(6S810-144)	リード線(赤)	LEAD WIRE (RED)	1				5	
6S810-145	(6S810-145)	リード線(黒)	LEAD WIRE (BLACK)	1				5	
6S999-022	(6S999-022)	CCD部組	CCD UNIT	1	13			1	
* A1-14014FA	(A1-14014FA)	SCREW	SCREW	2	2			10	
* A1-14018FB	(A1-14018FB)	SCREW	SCREW	2	5			10	
* A1-14020FB	(A1-14020FB)	SCREW	SCREW	1	9			10	
* A1-14028FD	(A1-14028FD)	SCREW	SCREW	2	7	6C998-209		10	
* A1-17025FD	(A1-17025FD)	SCREW	SCREW	1	4			10	
* A1-17030FD	(A1-17030FD)	SCREW	SCREW	8	2			10	
* A1-17035FS	(A1-17035FS)	SCREW	SCREW	3	17			10	
* A1-17040FD	(A1-17040FD)	SCREW	SCREW	3	1			10	
* A1-17060FS	(A1-17060FS)	SCREW	SCREW	4	12			10	
* A1-20035FD	(A1-20035FD)	SCREW	SCREW	10	3			10	

DIX

VAAI0921-R.3550-A

Part Number	Part Code	名称	Part Name	Pcs./Unit	Fig. No.	Main Assembly	Term of Delivery	Qty of Order	Remarks
* A1-20035FS	(A1-20035FS)	SCREW	SCREW	8	16		○	10	
* A1-20050FS	(A1-20050FS)	SCREW	SCREW	1	12		○	10	
* A2-17025FS	(A2-17025FS)	SCREW	SCREW	2	15		○	10	
* A2-20030FA	(A2-20030FA)	SCREW	SCREW	1	6		○	10	
* A2-20030FD	(A2-20030FD)	SCREW	SCREW	2	12		○	10	
* A2-20035FA	(A2-20035FA)	SCREW	SCREW	1	5		○	10	
* B1-14016FA	(B1-14016FA)	SCREW	SCREW	2	15		○	10	
* B1-17016FA	(B1-17016FA)	SCREW	SCREW	4	4		○	10	
* B1-17018FD	(B1-17018FD)	SCREW	SCREW	4	15		○	10	
* B1-17020FD	(B1-17020FD)	SCREW	SCREW	6	1		○	10	
* B1-17025FD	(B1-17025FD)	SCREW	SCREW	1	3		○	10	
* B1-17030FA	(B1-17030FA)	SCREW	SCREW	2	5		○	10	
* B1-17030FD	(B1-17030FD)	SCREW	SCREW	4	3		○	10	
* B1-17035FD	(B1-17035FD)	SCREW	SCREW	2	14		○	10	
* B1-17040FD	(B1-17040FD)	SCREW	SCREW	4	2		○	10	
* B1-17040FD	(B1-17040FD)	SCREW	SCREW	3	2		○	10	
* B1-17045FD	(B1-17045FD)	SCREW	SCREW	2	12		○	10	

DIX

VAA10921-R.3550.A

Part Number	Part Code	名称	Part Name	Pcs./Unit	Fig. No.	Main Assembly	Term of Delivery	Q'ty of Order	Remarks
* B1-17050FD	(B1-17050FD)	SCREW	SCREW	1	8			10	
* B1-17080FD	(B1-17080FD)	SCREW	SCREW	2	3			10	
* B1-20025FD	(B1-20025FD)	SCREW	SCREW	4	3			10	
* B1-20030FD	(B1-20030FD)	SCREW	SCREW	6	2			10	
* B1-20040FD	(B1-20040FD)	SCREW	SCREW	3	3			10	
* G1-14016FD	(G1-14016FD)	SCREW	SCREW	2	7			10	
* G1-14025FA	(G1-14025FA)	SCREW	SCREW	1	7			10	
* G1-14035FD	(G1-14035FD)	SCREW	SCREW	2	7			10	
* G1-17020FD	(G1-17020FD)	SCREW	SCREW	1	11			10	
* G1-17025FD	(G1-17025FD)	SCREW	SCREW	8	4			10	
* G1-17028FD	(G1-17028FD)	SCREW	SCREW	2	15			10	
* G1-17030FD	(G1-17030FD)	SCREW	SCREW	3	11			10	
* G1-17035FS	(G1-17035FS)	SCREW	SCREW	1	15			10	
* G1-17045FS	(G1-17045FS)	SCREW	SCREW	2	15			10	
* G2-14022FA	(G2-14022FA)	SCREW	SCREW	2	9			10	
* G2-17025FD	(G2-17025FD)	SCREW	SCREW	2	11			10	
* G2-17030FA	(G2-17030FA)	SCREW	SCREW	3	5			10	

DIX

VAAI0921-R.3550.A

Part Number	Part Code	名称	Part Name	Pcs./Unit	Fig No.	Main Assembly	Term of Delivery	Qty/Order	Remarks
* G2-17030FD	(G2-17030FD)	SCREW	SCREW	2	15		O	10	
* G2-17035FA	(G2-17035FA)	SCREW	SCREW	1	2		O	10	
* G2-17040FD	(G2-17040FD)	SCREW	SCREW	1			O	10	
* H1-17028FD	(H1-17028FD)	SCREW	SCREW	3	15		O	10	
* H1-17035FD	(H1-17035FD)	SCREW	SCREW	9	7		O	10	
* H1-17040FA	(H1-17040FA)	SCREW	SCREW	2	7		O	10	
* H1-17040FD	(H1-17040FD)	SCREW	SCREW	5	16		O	10	
* H1-17050FA	(H1-17050FA)	SCREW	SCREW	1	5		O	10	
* H1-17050FD	(H1-17050FD)	SCREW	SCREW	1	12		O	10	
* H1-20045FD	(H1-20045FD)	SCREW	SCREW	1	16		O	10	
* H2-17035FA	(H2-17035FA)	SCREW	SCREW	2	11		O	10	
* N3-04000FA	(N3-04000FA)	ナット	NUT	1	9		O	10	
* S1-00800SX	(S1-00800SX)	Eリング	E RING	1	5	6B999-097	O△	10	
* S1-01200SX	(S1-01200SX)	Eリング	E RING	2	4	6B999-097	O△	10	
* S1-01500SX	(S1-01500SX)	Eリング	E RING	1	15		O	10	